

Hartelijk welkom in de DVISION-familie! Wij wensen je veel plezier bij het rijden met je nieuwe Head-Up-display. Op de volgende pagina's geven we je alle belangrijke informatie voor de montage en de bediening van DVISION, zodat je meteen van start kunt gaan.

DVISION – in het kort

De DVISION geeft je de vrijheid om zelf te beslissen wat jij belangrijk vindt tijdens je motorrit. Het individueel configureerbare Head-Up-display is ontwikkeld voor jouw onafhankelijkheid en veiligheid. Je hoeft tijdens het rijden niet meer naar beneden te kijken om de snelheid, de navigatie of het kompas af te lezen. De informatie wordt direct voor je ogen weergegeven. Zo heb je altijd overal zicht op.

Met DVISION heb je je route altijd voor ogen. Tegen afleiding, voor jouw onafhankelijkheid. Blijf aandachtig, vrij en geniet van de rit!

Contactgegevens van de fabrikant

TILSBERK c/o digades GmbH

Äußere Weberstraße 20

02763 Zittau

Duitsland

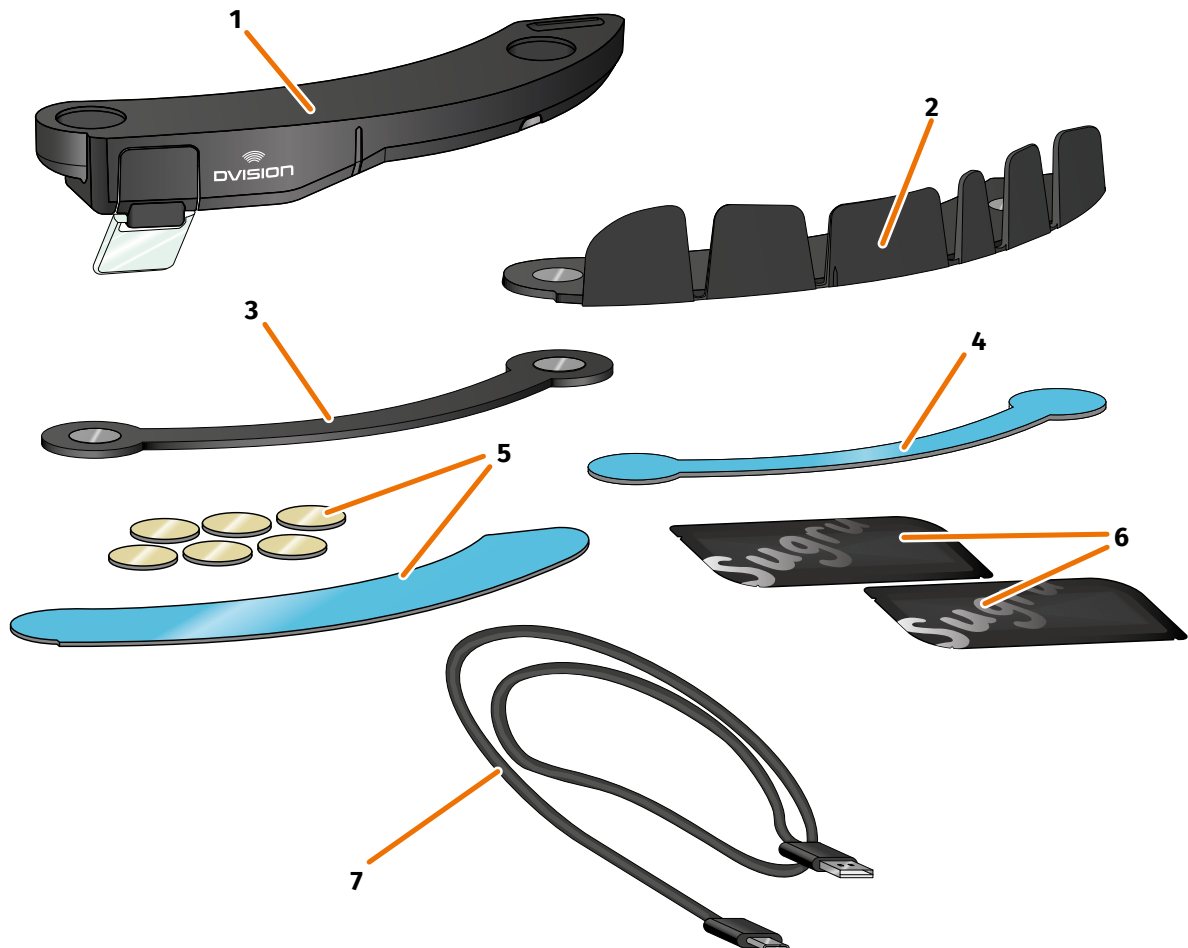
service@tilsberk.com

Inhoud

1	Productoverzicht	207
1.1	Inhoud van de levering	207
1.2	Onderdelen DVISION-module en helmadapter	208
1.3	DVISION-app	209
1.4	Displayweergaven	209
1.5	Betekenis van de led-indicatie op de DVISION-module	212
2	Veiligheid	213
2.1	Belangrijke waarschuwingen en veiligheidsaanwijzingen	213
2.2	Grenzen van het systeem	215
2.3	Opslag bij niet-gebruik en tijdens de winterperiode.....	215
2.4	Aanwijzingen voor reiniging en onderhoud	216
2.5	Aanwijzingen voor afvalverwijdering	218
3	Montage in de helm.....	219
3.1	Aanwijzingen voor de montage	219
3.2	Voorbeelden van helmtypes.....	221
3.3	Bevestigingsvariant A: helmadapter met lipjes vastklemmen.....	224
3.4	Bevestigingsvariant B: helmadapter met lipjes vastplakken	226
3.5	Bevestigingsvariant C: smalle helmadapter met zelfklevende strip vastplakken	229
3.6	Bevestigingsvariant D: smalle helmadapter met Sugru vastplakken.....	232
4	Bediening.....	238
4.1	DVISION-app installeren en configureren	238
4.2	DVISION-module instellen en bedienen	241
4.3	Navigatie starten	242
4.4	Instellingen	246
5	Problemen oplossen	251
5.1	DVISION-module na mislukte koppeling opnieuw verbinden	251
5.2	Display vervangen	251
6	Technische gegevens.....	253

1 Productoverzicht

1.1 Inhoud van de levering



AFBEELDING 1 // Inhoud van de levering

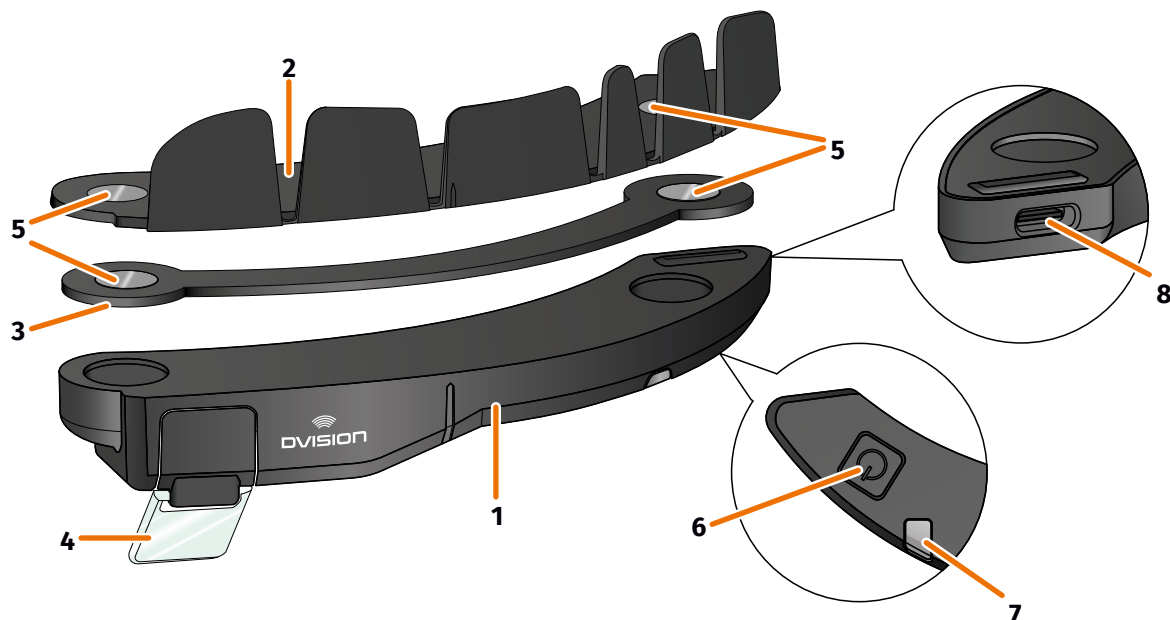
- | | | | |
|---|---|---|--|
| 1 | DVISION-module | 2 | DVISION-helmadapter met lipjes |
| 3 | DVISION-helmadapter smal | 4 | Zelfklevende strip voor DVISION-helmadapter smal |
| 5 | Zelfklevende strips voor DVISION-helmadapter met lipjes | 6 | Twee pakjes Sugru (kneedbare universele lijm) |
| 7 | USB-C-laadkabel | 8 | DVISION-beschermzakje (niet afgebeeld) |
| 9 | DVISION Quick Start Guide (niet afgebeeld) | | |



INFO

Controleer voor het gebruik of alle onderdelen aanwezig zijn en aan de buitenkant geen schade vertonen.

1.2 Onderdelen DVISION-module en helmadapter



AFBEELDING 2 // **Overzicht DVISION-module en helmadapter met lipjes**

- 1 DVISION-module
- 2 Helmadapter met lipjes
- 3 Smalle helmadapter
- 4 Display
- 5 Magneethouder voor de DVISION-module
- 6 Bedieningsknop
- 7 Status-led met geïntegreerde lichtsensor
- 8 USB-C-laadaansluiting

De DVISION bestaat uit twee hoofdonderdelen: de helmadapter, die in een motorhelm wordt gemonteerd, en de DVISION-module, die met een magneetverbinding aan de helmadapter wordt bevestigd.

Aan de smalle buitenzijde van de DVISION-module bevindt zich een USB-C-laadaansluiting voor het opladen van de DVISION-module.

Aan de onderzijde van de DVISION-module bevinden zich een transparant, instelbaar display, een status-led met geïntegreerde lichtsensor en de bedieningsknop voor de DVISION-module. De bedieningsknop dient voor het in- en uitschakelen.

Om de montage in zoveel mogelijk helmtypes mogelijk te maken, heeft de DVISION twee verschillende helmadapters, die in verschillende helmtypes kunnen worden bevestigd.

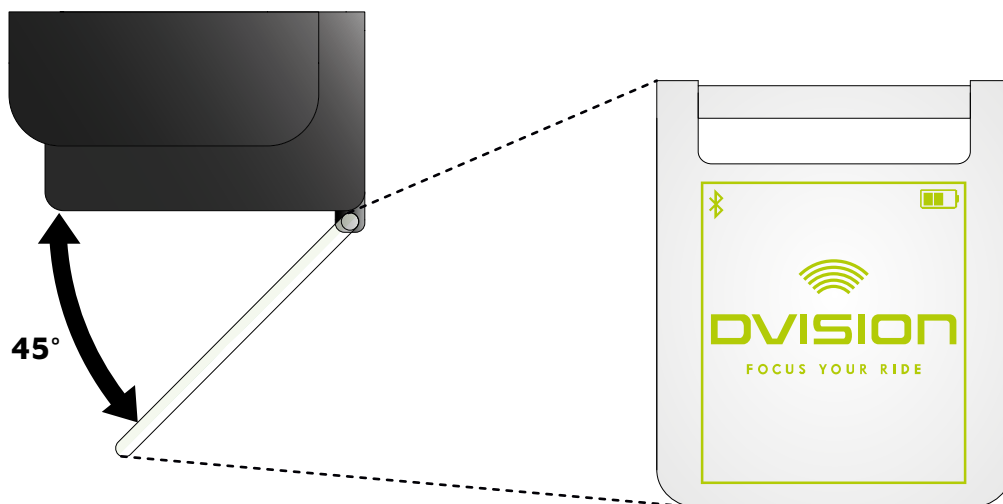
1.3 DVISION-app

De DVISION-app dient als interface tussen jou en de DVISION-module. Deze voorziet de DVISION-module van de gegevens die je tijdens je rit naar je bestemming leiden. Daarvoor gebruikt de DVISION-app het online kaartmateriaal en de locatieservice van je smartphone.

De gegevens worden via een bluetoothverbinding naar de DVISION-module gestuurd en op het display weergegeven. Bovendien stuurt de DVISION-app telefoongegevens naar de DVISION-module, zodat ook de laadtoestand van je smartphone en inkomende oproepen worden weergegeven.

Na de eerste instelling van de DVISION-app kun je via de instellingen ook de displayweergaven, favoriete bestemmingen en instellingen voor routes configureren.

1.4 Displayweergaven



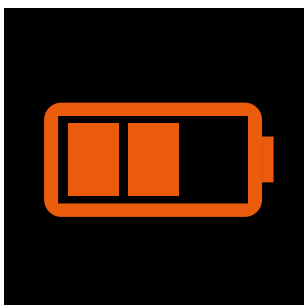
AFBEELDING 3 // Display (voorbeeldweergave)

Afhankelijk van de instellingen in de DVISION-app toont het display de volgende informatie en aanwijzingen:



Bluetooth-status

Het display geeft aan of je via bluetooth met je smartphone verbonden bent.



Laadtoestand DVISION

Je kunt de laadtoestand van je DVISION-module op het display in het oog houden. Elk van de drie staafjes in het accusymbool staat voor 25% van de maximale acculading.

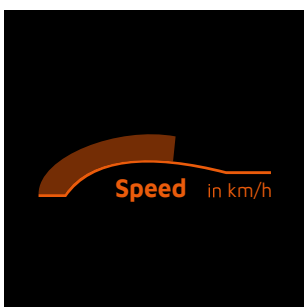
Als alle drie staafjes zijn verdwenen, bedraagt de acculading nog maar 25%. Bovendien verschijnt er een waarschuwing op het display.



Accuwaarschuwing smartphone

Het display geeft je een waarschuwing, wanneer de accu van je smartphone bijna leeg is.

Bij welke acculading deze waarschuwing precies wordt gegeven, is afhankelijk van je smartphone.



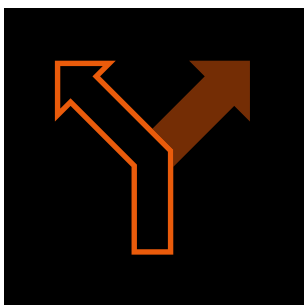
Actuele snelheid

De snelheidsweergave geeft je actuele snelheid weer. De balk boven de lijn geeft de snelheidswijziging bij het accelereren of remmen weer.



Snelheidslimiet

Het display geeft de in de kaartenservice opgeslagen maximale snelheid voor je actuele positie en rijrichting weer. Als je de actuele snelheidslimiet overschrijdt, licht de rand rond de weergave helderder op.



Aanwijzingen voor het afslaan

De pijlen op het display leiden je langs de berekende route en geven aan in welke richting je moet afslaan.



Rijstrookaanwijzingen

De rijstrookaanwijzingen geven je informatie over de beschikbare rijstroken en over het voorsorteren om af te slaan.



Kompas

Het kompas geeft aan in welke windrichting je rijdt. De windrichting wordt bepaald op basis van jouw locatiesignaal dat zich verplaatst.



Telefooninformatie

Het display geeft inkomende oproepen weer. Als het nummer in je contactenlijst is opgeslagen, wordt op het display ook de bijbehorende naam weergegeven.

Navigatietijd

Het display geeft de navigatietijd weer. Daarbij kun je kiezen tussen de geschatte aankomsttijd en de geschatte resterende tijd tot de bestemming.

Afstand tot de bestemming

Het display toont de resterende afstand tot je bestemming.

Locatie

Het display toont je locatie. Daarbij kun je kiezen tussen de weergave van de actuele straat en de volgende straat op de route.

Tijd

Het display toont het actuele tijdstip.

Via de instellingen in de DVISION-app kun je kiezen uit verschillende lay-outs voor het display en kun je bepaalde informatie verbergen ("Lay-out van het display configureren" op pagina 246).

1.5 Betekenis van de led-indicatie op de DVISION-module

De status-led op de DVISION-module geeft de actuele status van het apparaat weer:

Led knippert één keer	DVISION-module wordt ingeschakeld.
Led knippert twee keer	DVISION-module wordt uitgeschakeld.
Led knippert drie keer en het apparaat schakelt uit	DVISION-module wordt vanwege de acculading automatisch uitgeschakeld.
Led brandt continu	DVISION-module wordt opgeladen.
Led is uit, DVISION-module is aangesloten om op te laden.	DVISION-module is volledig opgeladen.
Led knippert ca. twee keer per seconde, DVISION-module is aangesloten om op te laden	Fout bij het opladen.

2 Veiligheid

2.1 Belangrijke waarschuwingen en veiligheidsaanwijzingen



WAARSCHUWING!

Deze versie van de DVISION is ontworpen voor het rijden in rechtsrijdend verkeer. Het display bevindt zich voor het rechteroog buiten het hoofdgezichtsveld. Bij gebruik in linksrijdend verkeer kan het display zich in je hoofdgezichtsveld bevinden en je zicht op de weg belemmeren.

Houd hier rekening mee wanneer je de DVISION in linksrijdend verkeer wilt gebruiken.



WAARSCHUWING!

DVISION bevat kleine onderdelen, die gevaarlijk kunnen zijn voor kinderen. Met name wanneer kleine onderdelen worden ingeslikt, bestaat er acuut verstikkingsgevaar!

Bewaar je DVISION altijd buiten het bereik van kinderen.



WAARSCHUWING!

Als de DVISION blootgesteld is geweest aan hoge vochtigheid of aan te hoge temperaturen (hoger dan 50 °C), kunnen storingen het gevolg zijn. Storingen kunnen tijdens het rijden vervelend zijn en ongevallen veroorzaken.

Houd de DVISION uit de buurt van vloeistoffen en hoge temperaturen. Kortstondig contact met spatwater en gebruik bij mist zijn echter niet problematisch.



WAARSCHUWING!

De ingebouwde lithiumpolymeeraccu kan niet worden vervangen. Daarbij zou de accu kunnen lekken, vlam kunnen vatten en kunnen exploderen en zo ernstig letsel veroorzaken.

Probeer nooit de accu te vervangen.



WAARSCHUWING!

DVISION is niet geschikt voor personen die aan epilepsie lijden. De weergaven op het display kunnen door lichtsignalen epileptische aanvallen veroorzaken.



WAARSCHUWING!

De DVISION is niet geschikt voor personen met een niet gecorrigeerd verminderd gezichtsvermogen aan één zijde. Het display kan een beperkt gezichtsveld verder nadelig beïnvloeden en zo verhinderen dat je het verkeer voldoende in het oog hebt.



WAARSCHUWING!

Onoplettendheid in het verkeer kan leiden tot ongevallen en ernstig letsel. Het gebruik van de DVISION betekent niet dat je niet zelf verantwoordelijk bent voor voorzichtig rijden volgens de regels. Voer de routeselectie en alle instellingen uit voordat je gaat rijden. Verkeersregels en verkeersborden hebben steeds voorrang voor de weergave op het display.



LET OP!

De DVISION bevat gevoelige componenten. Onjuiste opslag, contact met vloeistoffen (volledig of gedeeltelijk ondergedompeld) en schokken door vallen of botsen kunnen het apparaat beschadigen en functiestoringen veroorzaken. Bewaar je DVISION in het meegeleverde beschermzakje. Houd je DVISION uit de buurt van vloeistoffen.



LET OP!

Als je DVISION tijdens de rit heet wordt of als je rookontwikkeling of vervorming van het apparaat vaststelt, blijf dan rustig en stop zo snel mogelijk langs de rand van de weg. Zet je helm af en verwijder de DVISION-module uit de helm. Gebruik het apparaat in geen geval verder. Neem contact op met de fabrikant en laat je apparaat controleren, repareren of vervangen ("Contactgegevens van de fabrikant" op pagina 205).



LET OP!

Het apparaat mag niet worden gebruikt in conform ECE 22.06 gecertificeerde helmen!

2.2 Grenzen van het systeem

De DVISION moet je altijd naar je bestemming brengen. Maar ondanks alle zorgvuldigheid en technische nauwkeurigheid is het niet mogelijk om de werking in alle mogelijke situaties te waarborgen:

- // Instabiele of geen internetverbinding: als je smartphone geen verbinding kan maken met het internet, kunnen mogelijk niet alle routegegevens worden geregistreerd.
- // Instabiele of geen locatiebepaling: de DVISION-app herkent je positie door middel van de locatiebepaling van je smartphone. Als je locatiebepaling is uitgeschakeld of als je locatiegegevens niet beschikbaar zijn, kan de DVISION-app je positie en snelheid niet bepalen. Dat kan bijvoorbeeld gebeuren in tunnels of in dichte bossen, tussen hoge gebouwen of in bergachtige gebieden.
- // Offroad: de DVISION-app berekent de route op basis van het beschikbare kaartmateriaal en leidt je daarbij over straten en wegen. Als je je niet in de buurt van een weg bevindt, kan de DVISION-app geen route naar je bestemming berekenen. Je kunt echter wel nog steeds het kompas gebruiken.
- // Ontbrekend of verouderd kaartmateriaal: de DVISION-app leidt je aan de hand van het beschikbare kaartmateriaal naar je bestemming. In sommige gevallen kan het zijn dat het kaartmateriaal niet meer up-to-date is en de routebeschrijving daardoor niet klopt. Dat kan gebeuren in de volgende gevallen:
 - // Wanneer er nieuwe wegen zijn aangelegd die nog niet op de kaart staan
 - // Wanneer de verkeerssituatie door nieuwe voorschriften is gewijzigd
 - // Wanneer het kaartmateriaal voor bepaalde regio's niet beschikbaar is
- // Bijzondere rijksituaties: de DVISION is niet geschikt voor gebruik bij wedstrijden, competities en enduro-, motocross- en supermoto-evenementen.

2.3 Opslag bij niet-gebruik en tijdens de winterperiode

Als je de DVISION wilt opslaan wanneer je hem niet gebruikt, moet je op de omgevingsomstandigheden op de plaats van opslag en op de toestand van je apparaat letten:

- // Temperatuur: tussen 0 °C en +50 °C
- // Beschermd tegen zonlicht: gebruik het meegeleverde beschermzakje en bewaar het apparaat niet in direct zonlicht.
- // Droog: niet in de buurt van waterbronnen of andere vloeistoffen
- // Opgeladen: laad de accu op voordat je het apparaat voor langere tijd opslaat.

INFO



Je kunt de DVISION ook in de helm gemonteerd laten. Let er ook dan op dat het apparaat is beschermd tegen vocht, extreme temperaturen en direct zonlicht.

2.4 Aanwijzingen voor reiniging en onderhoud

Verontreiniging vermijden

Probeer om hardnekkige verontreiniging te vermijden. Met name olie en brandstof, maar ook kleverige vloeistoffen beschadigen het apparaat. Neem de volgende aanwijzingen in acht:

- // Bewaar en transporteer je DVISION indien mogelijk in het meegeleverde beschermzakje of laat hem in de helm gemonteerd.
- // Zorg ervoor dat je handen vrij zijn van olie- en brandstofresten wanneer je het display of de optische sensor aanraakt.

DVISION-module reinigen

Verontreiniging is niet altijd te vermijden. Luchtvochtigheid, stof en vuildeeltjes in de lucht zetten zich af op het oppervlak van het apparaat. Ga als volgt te werk om je apparaat te reinigen:



LET OP!

Gebruik geen perslucht en geen chemische reinigingsmiddelen om de DVISION-module te reinigen. Perslucht en chemicaliën kunnen de oppervlakken van het display en de optische sensor aantasten en de werking ervan negatief beïnvloeden.

1. Verwijder de DVISION-module uit de helm.
 2. Reinig de DVISION-module rondom met het meegeleverde beschermzakje of met een schoon microvezel-brillendoekje. Let er met name op dat er geen vuil achterblijft op de lichtsensor en het display.
 3. Maak bij hardnekkig vuil het beschermzakje of het brillendoekje licht vochtig met schoon water. Gebruik geen chemische reinigingsmiddelen.
 4. Als het niet mogelijk is om vuil te verwijderen, dien je contact op te nemen met de fabrikant om de verdere stappen te bespreken ("Contactgegevens van de fabrikant" op pagina 205).
- ▶ Wanneer de lichtsensor en het display vrij zijn van verontreiniging en zonder problemen werken, is de DVISION-module volledig gereinigd.

Helm met ingebouwde helmadapter reinigen

Verwijder de DVISION-module uit je helm om de helm te reinigen. Met ingebouwde helmadapter kun je de helm aan de buitenkant reinigen zoals je dat normaal doet. Neem daarvoor de instructies van de fabrikant van de helm in acht.

Als de helmadapter aan de stof van de voering aan de binnenkant is bevestigd, mag de voering niet in de wasmachine worden gewassen.

Helm na demontage van de helmadapter reinigen

De helmadapter kan met een beetje kracht eenvoudig uit de helm worden verwijderd. De zelfklevende strips en met name Sugru kunnen daarbij resten achterlaten in de helm.

Deze resten kunnen op harde oppervlakken eenvoudig worden verwijderd met een vochtige doek. Als je hiervoor reinigingsmiddelen of oplossingen op basis van alcohol wilt gebruiken, dien je de instructies van de fabrikant van de helm in acht te nemen.

Op textiel kunnen permanent lichte sporen van lijm achterblijven.



INFO

Als je de helmadapter uit de helm verwijdert, kun je de gebruikte lijm niet opnieuw gebruiken.

Wanneer je de helmadapter weer in de helm wilt monteren, moet je eerst de lijmresten van de helmadapter verwijderen. Daarvoor kun je een reinigingsdoekje met alcohol gebruiken.

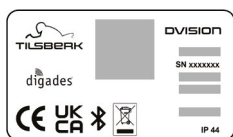
Monteer daarna de helmadapter weer in de helm.

Onderhoud

Je kunt het display van de DVISION-module zelf vervangen, wanneer het display beschadigd is of troebel wordt (hoofdstuk 5.2 op pagina 251).

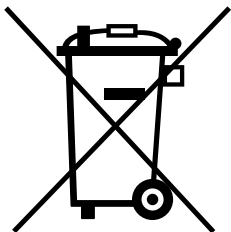
Als je onderhoud wilt laten uitvoeren aan de DVISION of deze wilt laten inspecteren, kun je contact opnemen met de fabrikant ("Contactgegevens van de fabrikant" op pagina 205).

Serienummer



Als je in verband met onderhoud of inspectie van je DVISION contact wilt opnemen met de fabrikant, houd dan het serienummer van je apparaat bij de hand. Je vindt het serienummer op het etiket aan de bovenzijde van de DVISION-module en na de koppeling in de DVISION-app in het menu "Instellingen".

2.5 Aanwijzingen voor afvalverwijdering



Voer het product af overeenkomstig de regionale regels en voorschriften.

Gooi het apparaat met de ingebouwde accu alleen weg in de daarvoor bestemde inzamelbakken in speciaalzaken of geef het af bij een gemeentelijk afvalverzamelpunt.

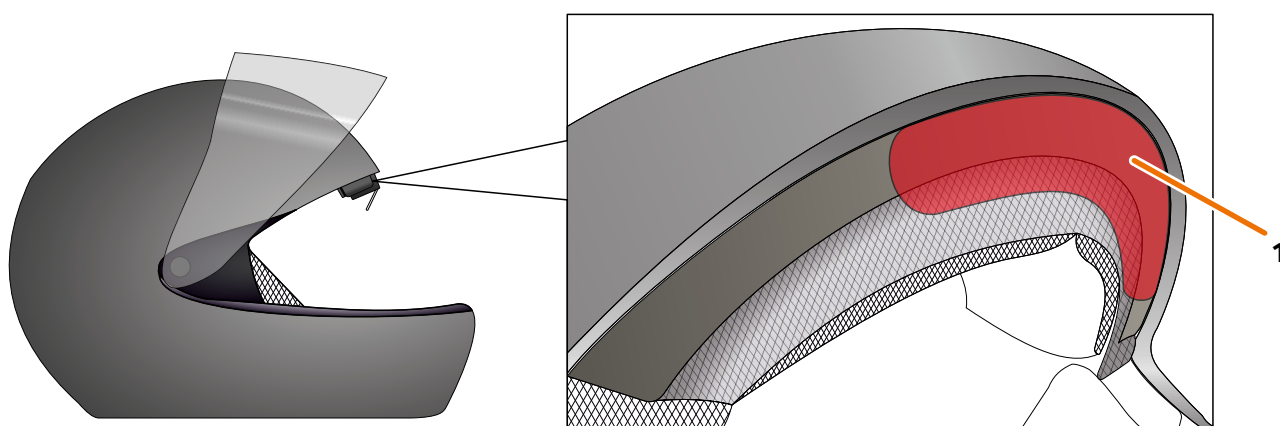
Geef het apparaat en de accu ervan nooit mee met het gewone huisvuil.

3 Montage in de helm

3.1 Aanwijzingen voor de montage

Voordat je DVISION je naar je bestemming kan leiden, moet je deze in je helm monteren. De instructies in de volgende paragraaf helpen je bij het voorbereiden van de montage en bij het kiezen van het juiste bevestigingstype voor jouw helm.

Montagevlak



AFBEELDING 4 // Montagevlak (voorbeeld)

De helmadapter wordt op het platte vlak ter hoogte van het voorhoofd in de helm gemonteerd (AFBEELDING 4/1). Vervolgens wordt de DVISION-module met de magneten aan de helmadapter bevestigd.

Vorbereiding van de montage

Er zijn verschillende mogelijkheden om de helmadapter aan de helm te bevestigen. Welke van deze mogelijkheden de beste is voor jouw type helm, is afhankelijk van de vorm van de helm en van de gebruikte materialen in de helm. Het voor jouw helm geschikte bevestigingstype moet zorgen voor een optimale houdkracht en moet de functie van de helm zo min mogelijk belemmeren.

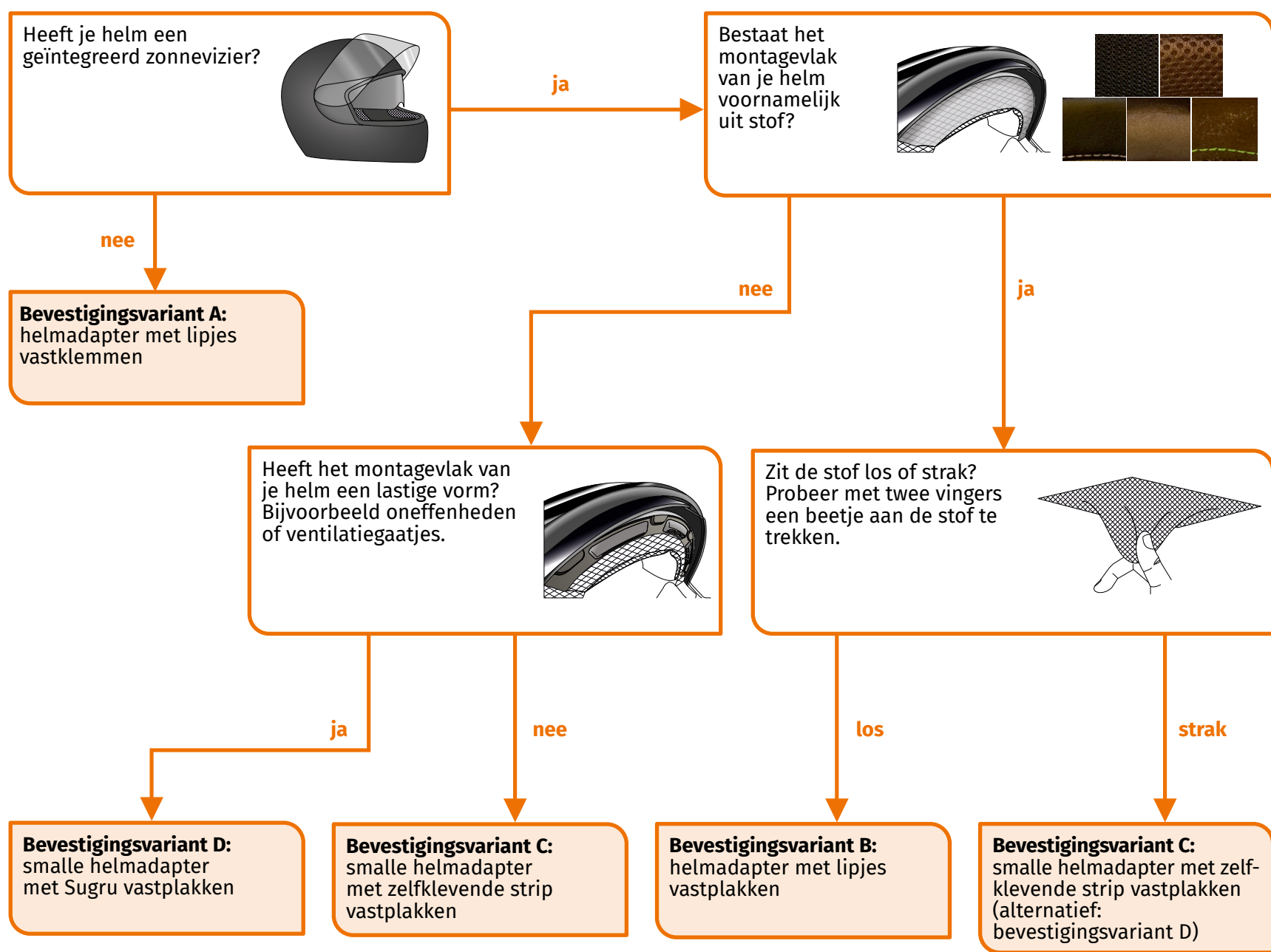
Ga als volgt te werk om de montage correct voor te bereiden:

1. Ga na welk type helm je hebt en welke bevestigingsvariant daarbij past (AFBEELDING 5).

INFO



Op de pagina's na het keuzeschema (AFBEELDING 5) vind je voorbeelden van verschillende helmtypes, soorten stof en meer informatie over het kiezen van de bevestigingsvariant (hoofdstuk "3.2 Voorbeelden van helmtypes" op pagina 221).



AFBEELDING 5 // Keuzeschema: keuze van de helmadapter

INFO

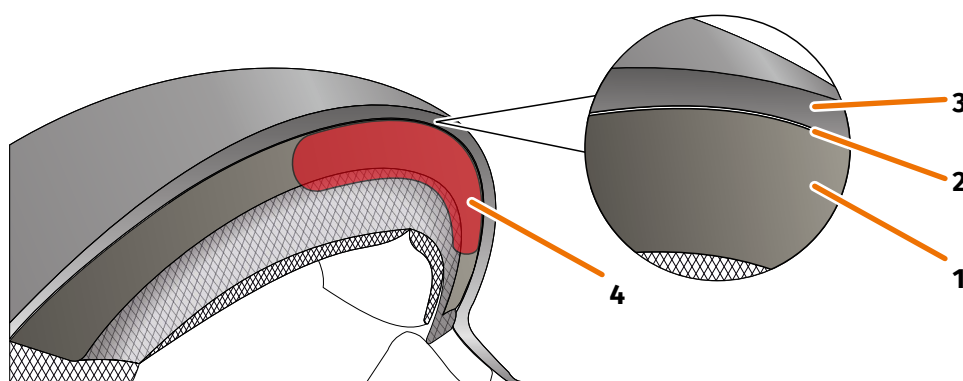


Als geen enkele bevestigingsvariant bij jouw type helm past, neem dan contact op met de fabrikant en laat je adviseren over alternatieven ("Contactgegevens van de fabrikant" op pagina 205).

- "Bevestigingsvariant A: helmadapter met lipjes vastklemmen" op pagina 224
 - "Bevestigingsvariant B: helmadapter met lipjes vastplakken" op pagina 226
 - "Bevestigingsvariant C: smalle helmadapter met zelfklevende strip vastplakken" op pagina 229
 - "Bevestigingsvariant D: smalle helmadapter met Sugru vastplakken" op pagina 232
2. Leg alle meegeleverde benodigdheden voor het door jou gekozen bevestigingstype klaar op een schoon, vlak en goed verlicht oppervlak.
 3. Reinig het montagevlak van je helm grondig. Neem daarbij de instructies van de fabrikant van de helm in acht.
- ▶ De montage is voorbereid.

3.2 Voorbeelden van helmtypes

Helmen zonder zonnevizier



AFBEELDING 6 // Spleet in helmen zonder zonnevizier

- 1 Binnenschaal
- 2 Spleet tussen binnen- en buitenschaal
- 3 Buitenschaal
- 4 Positie van de helmadapter met lipjes (voorbeeld)

Bij helmen zonder zonnevizier is er een spleet (AFBEELDING 6/2) tussen de buitenschaal (AFBEELDING 6/3) en de binnenschaal (AFBEELDING 6/1), waarin je de helmadapter met lipjes kunt vastklemmen.

1. Controleer met een plat voorwerp, bijvoorbeeld een creditcard of een ijsstokje, of de spleet breed genoeg is voor de lipjes van de helmadapter.

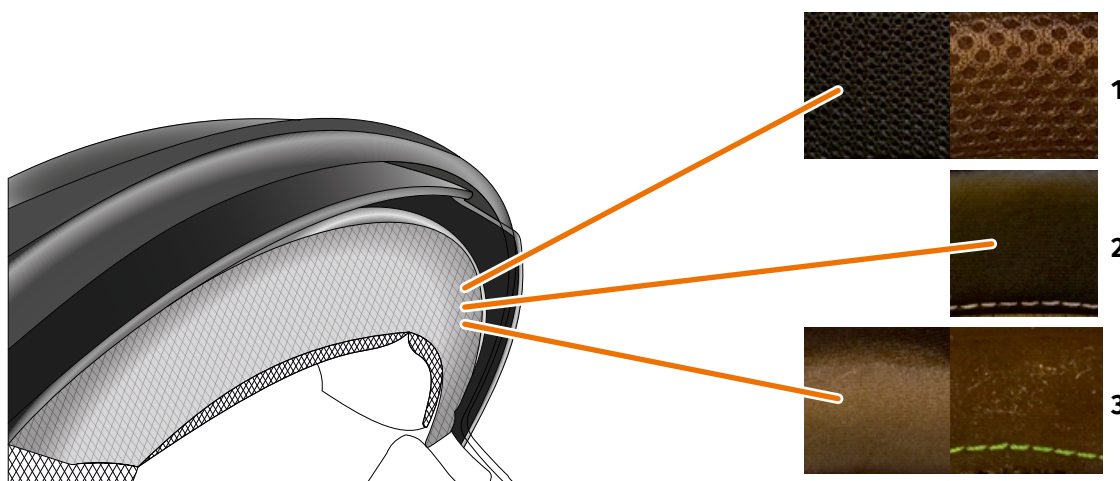
INFO



Bij sommige helmen moet je de spleet eerst wat breder maken. De spleet kan normaal gesproken eenvoudig breder worden gemaakt door met je handen aan de buitenschaal van de helm te trekken.

2. Als de spleet breed genoeg is en het voorwerp in de spleet vastklemt, ga dan verder met bevestigingsvariant A (hoofdstuk 3.3 op pagina 224).
3. Als de spleet niet groot genoeg is of deze helemaal niet breder kan worden gemaakt, ga dan te werk zoals voor een helm met zonnevizier ("Keuzeschema: keuze van de helmadapter" op pagina 220).

Soorten textiel



AFBEELDING 7 // Voorbeelden van textiel bij helmen met stof op het montagevlak

- 1 Grofmazig textiel
- 2 Leer of kunstleer
- 3 Fijnmazig textiel (bijvoorbeeld viscose of microvezel)

Als het materiaal van de helmvoering tot aan het montagevlak reikt, moet je het type en de flexibiliteit van het materiaal controleren.

1. Probeer met twee vingers een beetje aan de stof te trekken.
2. Als de stof glad is en je er nauwelijks aan kunt trekken, is het montagevlak van je helm strak. Ga verder met bevestigingsvariant C (hoofdstuk 3.5 op pagina 229).
3. Als je aan het materiaal kunt trekken, controleer dan of de helmadapter met lipjes in de spleet voor het zonnevizier past zonder tegen het zonnevizier te botsen.

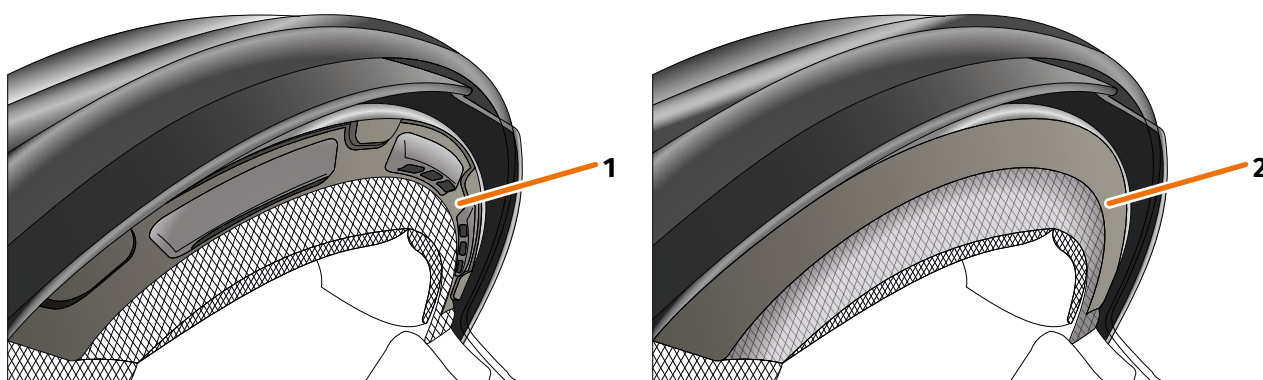
INFO



Als de lipjes van de helmadapter tegen het zonnevizier botsen, is deze helm niet geschikt voor de montage van de DVISION. Neem in dat geval contact op met de fabrikant en laat je adviseren over alternatieven ("Contactgegevens van de fabrikant" op pagina 205).

4. Als de helmadapter met lipjes in de spleet voor het zonnevizier past, ga dan verder met bevestigingsvariant B (hoofdstuk 3.4 op pagina 226).

Lastige helmvormen



AFBEELDING 8 // Voorbeelden van lastige helmvormen

- 1 Voorbeeld van ventilatiegatjes
- 2 Voorbeeld van laag tussen stof en kunststof frame

Maak bij lastige helmvormen onderscheid tussen helmen met ventilatiegatjes en helmen met een laag tussen de stof van de voering en het kunststof frame. In sommige gevallen heeft de stof ook stiksels die het montagevlak oneffen maken. Ook bij bolle montagevlakken ligt de helmadapter niet vlak tegen de helm aan.

- ▶ Als het montagevlak van je helm een lastige vorm heeft, ga dan verder met bevestigingsvariant D (hoofdstuk 3.6 op pagina 232).

3.3 Bevestigingsvariant A: helmadapter met lipjes vastklemmen

Instructievideo

Online vind je een gedetailleerde instructievideo voor de montage van de DVISION in helmen zonder zonnevizier. Scan hiervoor de QR-code of open de video via de link in je browser.

dvision-hud.com/install/a

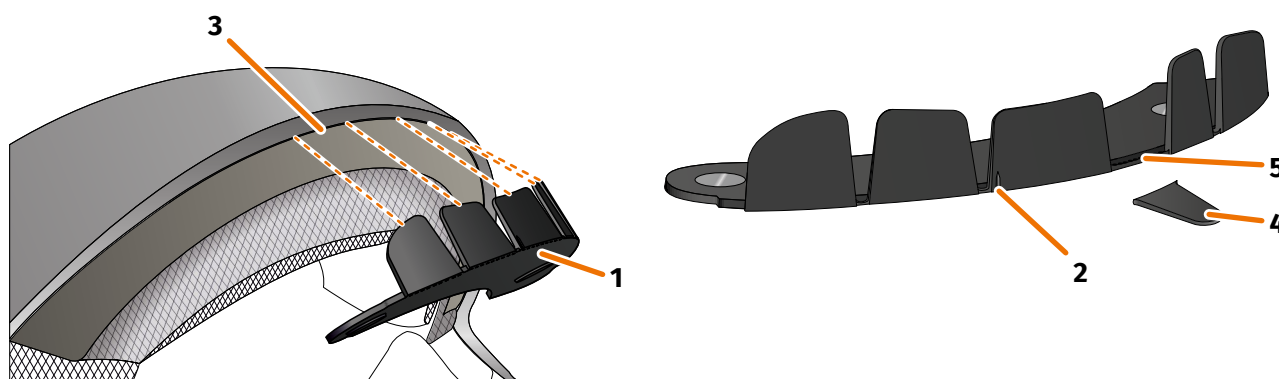
Benodigde componenten

Voor dit bevestigingstype heb je de volgende meegeleverde componenten nodig:

// DVISION-module

// DVISION-helmadapter met lipjes

Helmadapter monteren



AFBEELDING 9 // Helmadapter met lipjes vastklemmen

1. Plaats de helmadapter (AFBEELDING 9/1) ter hoogte van het voorhoofd in de helm. Vooraan op de helmadapter bevindt zich een markering (AFBEELDING 9/2), die zich op een denkbeeldige lijn tussen het midden van de helm en het midden van je gezicht moet bevinden.
2. Duw de lipjes met beide handen gelijkmatig in de spleet (AFBEELDING 9/3) tot de basisplaat van de helmadapter volledig tegen het montagevlak van de helm aan ligt. Bij sommige helmen kan het zijn dat de spleet eerst een beetje moet worden opengetrokken.

INFO



Als je vaststelt dat bepaalde lipjes in de spleet van de helm tegen het materiaal van de helm stoten, kun je tot drie lipjes gewoon afbreken en verwijderen (AFBEELDING 9/4, voorbeeld). De helmadapter heeft aan de onderzijde van de lipjes perforaties (AFBEELDING 9/5), om het afbreken eenvoudiger te maken. Je kunt de breekpunten met een vijl of een schaar een beetje gladmaken.

Positie van de helmadapter controleren

3. Zet de helm op zoals je dat normaal doet.
4. Bevestig de DVISION-module met de magneten aan de helmadapter en klap het display in een hoek van 45° omlaag.
Het display moet zich goed zichtbaar voor je rechteroog bevinden.
5. Druk op de bedieningsknop op de DVISION-module om het apparaat in te schakelen.
Er verschijnt een weergave op het display.



6. Controleer of je de volledige weergave op het display goed kunt zien zonder de positie van de helm op je hoofd te wijzigen. Kijk daarvoor naar voren, net zoals je dat in het verkeer zou doen:
 - // Het display moet zich goed zichtbaar voor je rechteroog bevinden.
 - // De weergave moet scherp en goed leesbaar zijn.
 - // De weergave moet zich volledig in je gezichtsveld bevinden. Als oriëntatie dient het kader bij het inschakelen van de DVISION-module.

INFO



Je kunt het kader voor de oriëntatie bij het uitlijnen te allen tijde opnieuw laten weergeven. Activeer daarvoor in het menu “Instellingen” de “Afstelmodus”.

7. Als het display niet scherp of niet goed leesbaar is, kun je de hoek van het display een beetje aanpassen.
 8. Als het weergegeven kader op het display zich volledig of gedeeltelijk buiten je gezichtsveld bevindt, verwijder dan de DVISION-module en de helmadapter uit de helm en verschuif de helmadapter een beetje in de gewenste richting.
 9. Controleer nogmaals de in stap 6 vermelde voorwaarden en pas de positie van de helmadapter aan tot aan alle voorwaarden is voldaan.
- ▶ Je hebt de helmadapter met lipjes in de helm gemonteerd. Ga verder met de configuratie van de DVISION-app (“DVISION-app installeren en configureren” op pagina 238).

3.4 Bevestigingsvariant B: helmadapter met lipjes vastplakken

Instructievideo

Online vind je een gedetailleerde instructievideo voor de montage van de DVISION met zelfklevende strips. Scan hiervoor de QR-code of open de video via de link in je browser.

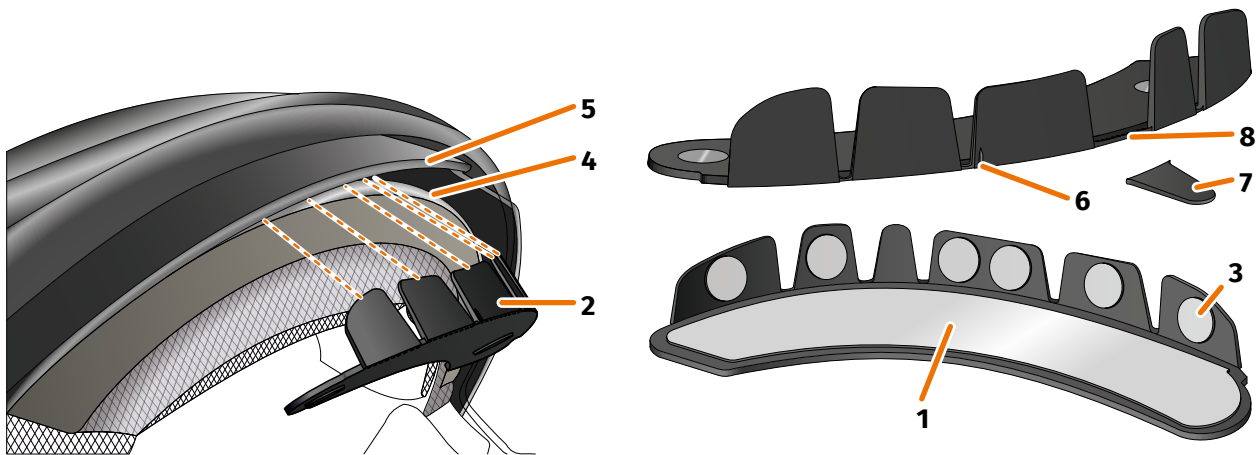
dvision-hud.com/install/b

Benodigde componenten

Voor dit bevestigingstype heb je de volgende meegeleverde componenten nodig:

- // DVISION-module
- // DVISION-helmadapter met lipjes
- // Set zelfklevende strips voor DVISION helmadapter met lipjes

Helmadapter monteren



AFBEELDING 10 // Helmadapter met lipjes vastplakken

1. Breng de grote zelfklevende strip (AFBEELDING 10/1) aan op de zijde van de helmadapter (AFBEELDING 10/2) waar de magneten te zien zijn.
2. Breng de kleine zelfklevende strips (AFBEELDING 10/3) aan op de binnenkant van de lipjes.
3. Plaats de helmadapter (AFBEELDING 10/2) ter hoogte van het voorhoofd in de helm tussen de binnenschaal (AFBEELDING 10/4) en het zonnevizier (AFBEELDING 10/5). Vooraan op de helmadapter bevindt zich een markering (AFBEELDING 10/6), die zich op een denkbeeldige lijn tussen het midden van de helm en het midden van je gezicht moet bevinden. Let erop dat de helmadapter niet tegen het zonnevizier botst.

INFO



Als je vaststelt dat bepaalde lipjes tegen het materiaal van de helm stoten, kun je tot drie lipjes gewoon afbreken en verwijderen (AFBEELDING 10/7, voorbeeld). De helmadapter heeft aan de onderzijde van de lipjes perforaties (AFBEELDING 10/8), om het afbreken eenvoudiger te maken.

4. Duw de helmadapter met de zelfklevende strips gelijkmatig vast tegen de helm.
5. Controleer of de helmadapter correct tegen de helm aan ligt. Bevestig daarvoor de DVISION-module met de magneten aan de helmadapter.
De DVISION-module moet volledig tegen de helmadapter aan liggen, zonder dat ertussen een spleet te zien is.

Positie van de helmadapter controleren

6. Klap het zonnevizier omlaag om te controleren of het zonnevizier tegen de helmadapter of de DVISION-module botst.
7. Zet de helm op zoals je dat normaal doet.
8. Bevestig de DVISION-module met de magneten aan de helmadapter en klap het display in een hoek van 45° omlaag.
Het display moet zich goed zichtbaar voor je rechteroog bevinden.
9. Druk op de bedieningsknop op de DVISION-module om het apparaat in te schakelen.
Er verschijnt een weergave op het display.



10. Controleer of je de volledige weergave op het display goed kunt zien zonder de positie van de helm op je hoofd te wijzigen. Kijk daarvoor naar voren, net zoals je dat in het verkeer zou doen:
 - // Het display moet zich goed zichtbaar voor je rechteroog bevinden.
 - // De weergave moet scherp en goed leesbaar zijn.
 - // De weergave moet zich volledig in je gezichtsveld bevinden.
Als oriëntatie dient het kader bij het inschakelen van de DVISION-module.

INFO



Je kunt het kader voor de oriëntatie bij het uitlijnen te allen tijde opnieuw laten weergeven. Activeer daarvoor in het menu "Instellingen" de "Afstelmodus".

11. Als het display niet scherp of niet goed leesbaar is, kun je de hoek van het display een beetje aanpassen.
12. Als het weergegeven kader op het display zich volledig of gedeeltelijk buiten je gezichtsveld bevindt, verwijder dan de DVISION-module en de helmadapter uit de helm en verschuif de helmadapter een beetje in de gewenste richting.



INFO

Kort na de montage ontwikkelen de zelfklevende strips nog niet hun maximale houdkracht. De helmadapter kan eenvoudig weer worden verwijderd en opnieuw worden aangebracht.

13. Controleer nogmaals de in stap 10 vermelde voorwaarden en pas de positie van de helmadapter aan tot aan alle voorwaarden is voldaan.
- ▶ Je hebt de helmadapter met lipjes met behulp van de zelfklevende strips in de helm gemonteerd. Ga verder met de configuratie van de DVISION-app (“DVISION-app installeren en configureren” op pagina 238).

3.5 Bevestigingsvariant C: smalle helmadapter met zelfklevende strip vastplakken

Instructievideo

Online vind je een gedetailleerde instructievideo voor de montage van de DVISION met de zelfklevende strip. Scan hiervoor de QR-code of open de video via de link in je browser.

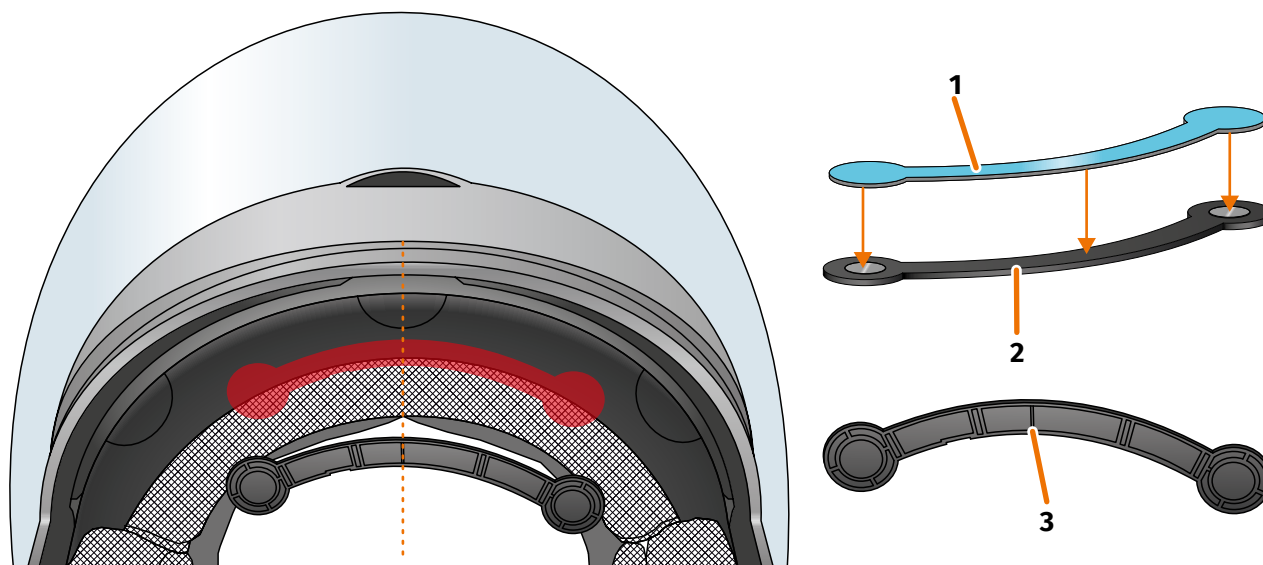
dvision-hud.com/install/c

Benodigde componenten

Voor dit bevestigingstype heb je de volgende meegeleverde componenten nodig:

- // DVISION-module
- // DVISION-helmadapter smal
- // Zelfklevende strip voor DVISION-helmadapter smal

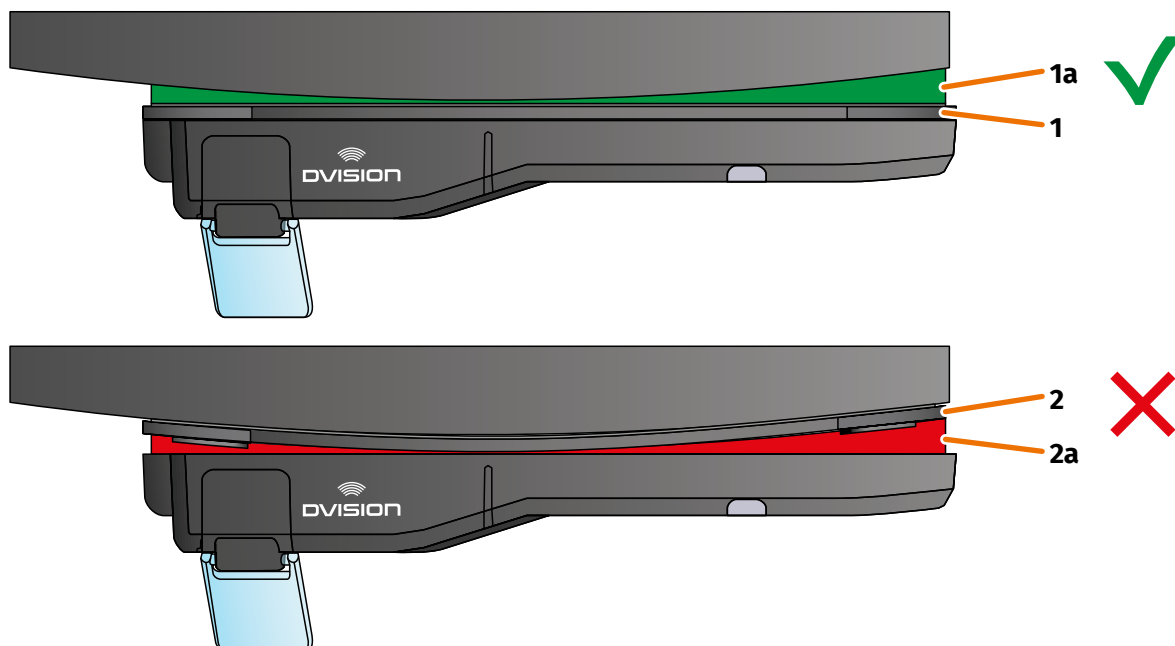
Helmadapter monteren



AFBEELDING 11 // Smalle helmadapter monteren met zelfklevende strip

1. Breng de zelfklevende strip (AFBEELDING 11/1) aan op de zijde van de helmadapter waar de magneten te zien zijn.
2. Plaats de helmadapter (AFBEELDING 11/2) ter hoogte van het voorhoofd in de helm tussen de binnenschaal en de buitenschaal (AFBEELDING 11/rode markering). De markering aan de onderzijde van de helmadapter (AFBEELDING 11/3) moet zich op een denkbeeldige lijn tussen het midden van de helm en het midden van je gezicht bevinden (AFBEELDING 11/stippellijn). Let erop dat de helmadapter niet tegen het zonnevizier botst.

3. Duw de helmadapter met de zelfklevende strip gelijkmatig vast tegen de helm.



AFBEELDING 12 // Voorbeeld: recht en gebogen montagevlak

4. Controleer of de helmadapter correct tegen de helm aan ligt. Bevestig daarvoor de DVISION-module met de magneten aan de helmadapter. De DVISION-module moet volledig tegen de helmadapter aan liggen (AFBEELDING 12/1). Tussen de DVISION-module en de helmadapter mag geen spleet zichtbaar zijn (AFBEELDING 12/2a). Een lichte kromming van het montagevlak kan met de zelfklevende strip worden gecompenseerd (AFBEELDING 12/1a).

INFO



Als het montagevlak gebogen is en de helmadapter niet correct tegen het montagevlak aan ligt, kies dan voor de bevestigingsvariant met Sugru (hoofdstuk 3.6 op pagina 232).

Positie van de helmadapter controleren

5. Klap het zonnevizier omlaag om te controleren of het zonnevizier tegen de helmadapter of de DVISION-module botst.
6. Zet de helm op zoals je dat normaal doet.
7. Bevestig de DVISION-module met de magneten aan de helmadapter en klap het display in een hoek van 45° omlaag. Het display moet zich goed zichtbaar voor je rechteroog bevinden.
8. Druk op de bedieningsknop op de DVISION-module om het apparaat in te schakelen. Er verschijnt een weergave op het display.



9. Controleer of je de volledige weergave op het display goed kunt zien zonder de positie van de helm op je hoofd te wijzigen. Kijk daarvoor naar voren, net zoals je dat in het verkeer zou doen:

- // Het display moet zich goed zichtbaar voor je rechteroog bevinden.
- // De weergave moet scherp en goed leesbaar zijn.
- // De weergave moet zich volledig in je gezichtsveld bevinden. Als oriëntatie dient het kader bij het inschakelen van de DVISION-module.

INFO



Je kunt het kader voor de oriëntatie bij het uitlijnen te allen tijde opnieuw laten weergeven. Activeer daarvoor in het menu "Instellingen" de "Afstelmodus".

10. Als het display niet scherp of niet goed leesbaar is, kun je de hoek van het display een beetje aanpassen.
11. Als het weergegeven kader op het display zich volledig of gedeeltelijk buiten je gezichtsveld bevindt, verwijder dan de DVISION-module en de helmadapter uit de helm en verschuif de helmadapter een beetje in de gewenste richting.

INFO



Kort na de montage ontwikkelt de zelfklevende strip nog niet zijn maximale houdkracht. De helmadapter kan eenvoudig weer worden verwijderd en opnieuw worden aangebracht.

12. Controleer nogmaals de in stap 9 vermelde voorwaarden en pas de positie van de helmadapter aan tot aan alle voorwaarden is voldaan.
- ▶ Je hebt de smalle helmadapter met behulp van de zelfklevende strip in de helm gemonteerd. Ga verder met de configuratie van de DVISION-app ("DVISION-app installeren en configureren" op pagina 238).

3.6 Bevestigingsvariant D: smalle helmadapter met Sugru vastplakken



LET OP!

Sugru kan resten achterlaten op textiel en leer. Deze resten zijn mogelijk moeilijk te verwijderen en waarschijnlijk zullen er sporen achterblijven.



LET OP!

Door de Sugru kunnen ventilatiegaatjes gedeeltelijk worden afgedekt. De ventilatie van de helm wordt daardoor gehinderd.

Instructievideo

Online vind je een gedetailleerde instructievideo voor de montage van de DVISION met Sugru. Scan hiervoor de QR-code of open de video via de link in je browser.

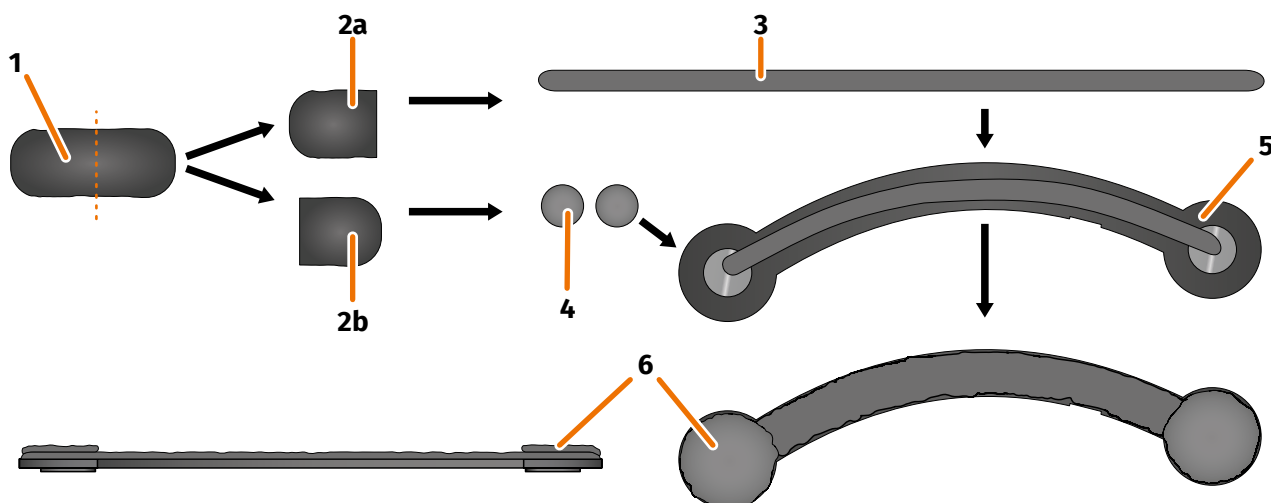
dvision-hud.com/install/d

Benodigde componenten

Voor dit bevestigingstype heb je de volgende meegeleverde componenten nodig:

- // DVISION-module
- // DVISION-helmadapter smal
- // Sugru

Sugru voorbereiden



AFBEELDING 13 // Sugru op de smalle helmadapter aanbrengen

Sugru hoeft nauwelijks te worden bewerkt om zijn kleefeigenschappen te ontwikkelen. Het klefeffect ontwikkelt zich door de reactie van het materiaal met de omgevingslucht.

Na het openen van de verpakking heb je 30 minuten tijd om de Sugru te bewerken.

Het duurt 24 tot 48 uur bij kamertemperatuur tot Sugru volledig is uitgehard en het zijn maximale houdkracht heeft ontwikkeld. De precieze duur is afhankelijk van de dikte van de laag en van de temperatuur en de vochtigheid van de omgevingslucht.

INFO

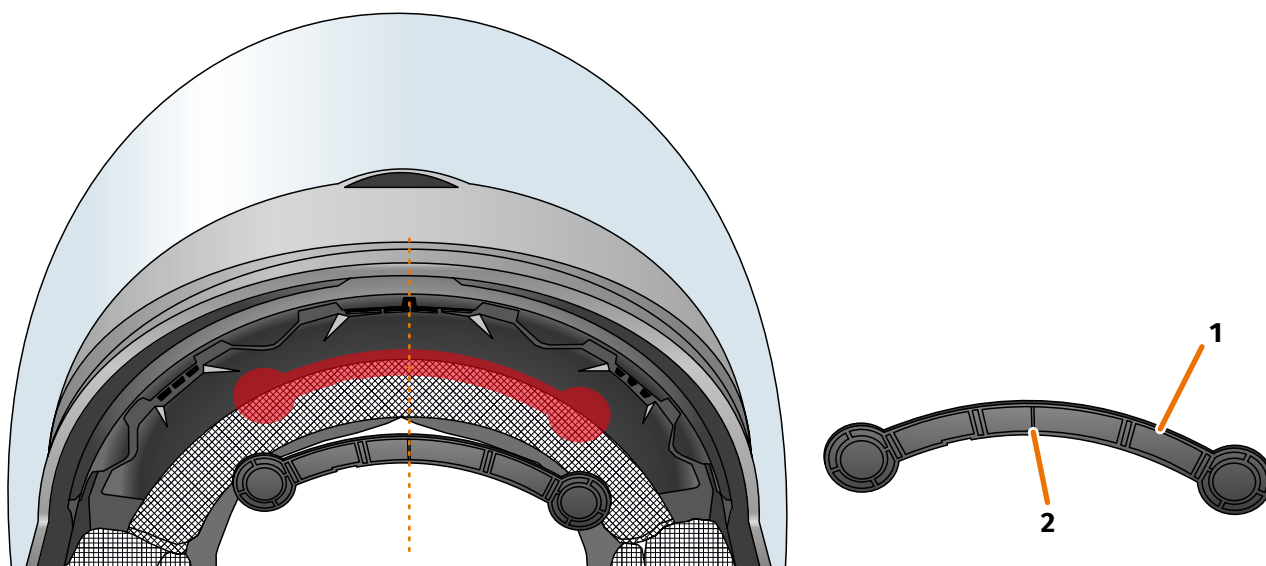


Sugru is niet irriterend voor de huid. Als bij aanraking met de huid allergische reacties optreden, spoel dan de huid af met warm water. Neem de instructies van de fabrikant in acht.

1. Open een pakje Sugru en neem de inhoud (AFBEELDING 13/1) uit de verpakking.
2. Verdeel de Sugru in twee helften (AFBEELDING 13/2a en 2b).
3. Vorm met de ene helft van de Sugru (AFBEELDING 13/2a) een rolletje (AFBEELDING 13/3) dat ongeveer even lang is als de helmadapter.
4. Verdeel de andere helft van de Sugru (AFBEELDING 13/2b) in twee even grote delen en rol de twee delen samen tot balletjes (AFBEELDING 13/4).
5. Plaats het rolletje (AFBEELDING 13/3) op de zijde van de helmadapter waar de magneten te zien zijn (AFBEELDING 13/5).

6. Verdeel de Sugru met je vingers voorzichtig en gelijkmatig over het volledige oppervlak van de helmadapter.
7. Leg elk van de twee balletjes op een rond uiteinde van de helmadapter en duw ze voorzichtig en gelijkmatig plat, zodat ze zich met de reeds aangebrachte laag Sugru verbinden (AFBEELDING 13/6).

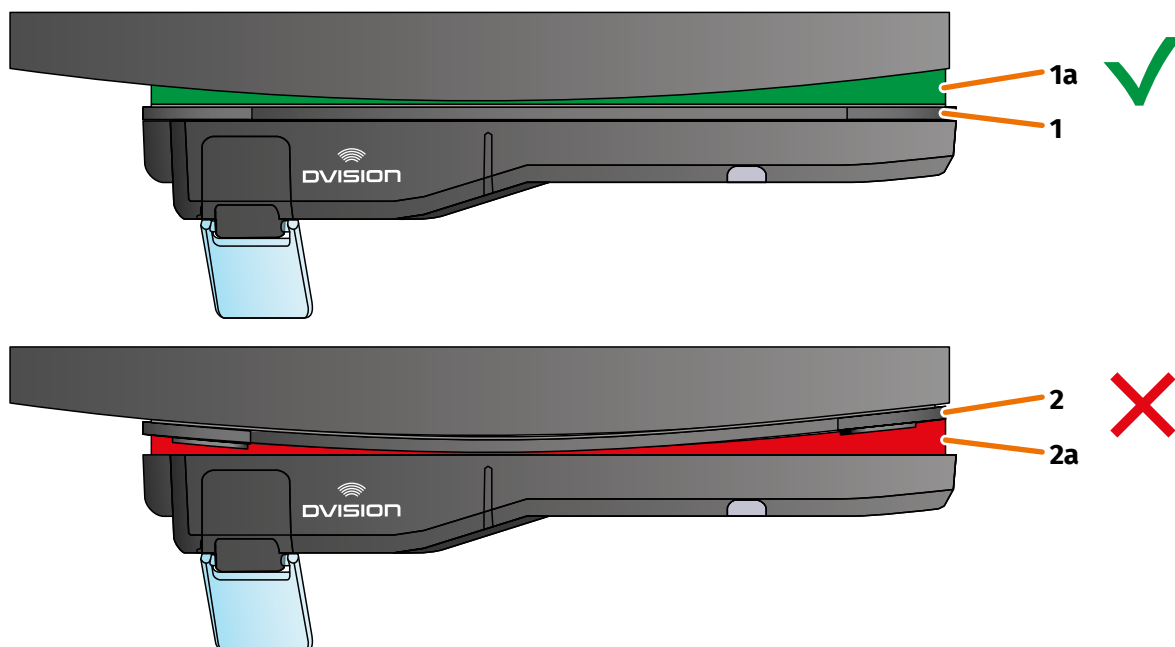
Helmadapter in de helm monteren



AFBEELDING 14 // Smalle helmadapter monteren

8. Plaats de helmadapter (AFBEELDING 14/1) ter hoogte van het voorhoofd in de helm tussen de binnenschaal en de buitenschaal (AFBEELDING 14/rode markering). De markering aan de onderzijde van de helmadapter (AFBEELDING 14/2) moet zich op een denkbeeldige lijn tussen het midden van de helm en het midden van je gezicht bevinden (AFBEELDING 14/stippellijn). Let erop dat de helmadapter niet tegen het zonnevizier botst.

9. Duw de helmadapter stevig en gelijkmatig op het montagevlak, zodat de Sugru over het volledige oppervlak aan de helm kleeft.



AFBEELDING 15 // Voorbeeld: recht en gebogen montagevlak

10. Controleer of de helmadapter correct tegen de helm aan ligt. Bevestig daarvoor de DVISION-module met de magneten aan de helmadapter. De DVISION-module moet volledig tegen de helmadapter aan liggen (AFBEELDING 15/1). Tussen de DVISION-module en de helmadapter mag geen spleet zichtbaar zijn (AFBEELDING 15/2a). Een lichte kromming van het montagevlak kan met Sugru worden gecompenseerd (AFBEELDING 15/1a).

INFO



Als het montagevlak gebogen is en de helmadapter niet correct tegen het montagevlak aan ligt, breng dan een extra laag Sugru aan om de oneffenheid te compenseren.

Positie van de helmadapter controleren

11. Klap het zonnevizier omlaag om te controleren of het zonnevizier tegen de helmadapter of de DVISION-module botst.
12. Zet de helm op zoals je dat normaal doet.
13. Bevestig de DVISION-module met de magneten aan de helmadapter en klap het display in een hoek van 45° omlaag. Het display moet zich goed zichtbaar voor je rechteroog bevinden.
14. Druk op de bedieningsknop op de DVISION-module om het apparaat in te schakelen. Er verschijnt een weergave op het display.



15. Controleer of je de volledige weergave op het display goed kunt zien zonder de positie van de helm op je hoofd te wijzigen. Kijk daarvoor naar voren, net zoals je dat in het verkeer zou doen:

- // Het display moet zich goed zichtbaar voor je rechteroog bevinden.
- // De weergave moet scherp en goed leesbaar zijn.
- // De weergave moet zich volledig in je gezichtsveld bevinden. Als oriëntatie dient het kader bij het inschakelen van de DVISION-module.

INFO



Je kunt het kader voor de oriëntatie bij het uitlijnen te allen tijde opnieuw laten weergeven. Activeer daarvoor in het menu "Instellingen" de "Afstelmodus".

16. Als het display niet scherp of niet goed leesbaar is, kun je de hoek van het display een beetje aanpassen.
17. Als het weergegeven kader op het display zich volledig of gedeeltelijk buiten je gezichtsveld bevindt, verwijder dan de DVISION-module en de helmadapter uit de helm en verschuif de helmadapter een beetje in de gewenste richting.

INFO



Kort na de montage ontwikkelt Sugru nog niet zijn maximale houdkracht. De helmadapter kan eenvoudig weer worden verwijderd en opnieuw worden aangebracht. Als de laag Sugru bij het losmaken van de helmadapter uit de helm vervormd raakt, duw je deze voor het opnieuw monteren met je vingers een beetje glad.

18. Controleer nogmaals de in stap 15 vermelde voorwaarden en pas de positie van de helmadapter aan tot aan alle voorwaarden is voldaan.

Sugru navormen

19. Verwijder uitstulpend Sugru aan de randen van de helmadapter. Gebruik hiervoor een plat voorwerp, bijvoorbeeld een oude creditcard of een ijsstokje. Pas op dat je de positie van de helmadapter niet wijzigt.



WAARSCHUWING!

Zolang de Sugru niet volledig is uitgehard, kan de helmadapter door trillingen en schokken tijdens het rijden losraken.
Laat de Sugru vóór de eerste rit volledig uitharden.

20. Laat de laag Sugru volledig uitharden voordat je het apparaat gebruikt. De uithardingstijd bij kamertemperatuur bedraagt 24 tot 48 uur, afhankelijk van de dikte van de laag Sugru. Voor een laag van 1,5 mm duurt het ca. 24 uur, voor een laag van 3 mm ca. 48 uur.
- ▶ Je hebt de smalle helmadapter met behulp van Sugru in de helm gemonteerd. Ga verder met de configuratie van de DVISION-app ("DVISION-app installeren en configureren" op pagina 238).

4 Bediening

4.1 DVISION-app installeren en configureren

DVISION-app installeren

Download de DVISION-app voor Android of iOS gratis in de Google Play Store of in de App Store:
app.dvision-hud.com

Aan de slag

Nadat je de DVISION-app hebt geïnstalleerd, moet je de DVISION-app eenmalig configureren.




INFO

Om de configuratie van de DVISION-app en de koppeling met de DVISION-module uit te voeren, moet je de DVISION-module opladen voordat je met de configuratie van de DVISION-app begint (hoofdstuk 4.2 op pagina 241).



Wanneer je de DVISION-app voor het eerst opent, verschijnt het startscherm.

Vanaf hier leidt de DVISION-app je door de configuratie tot en met de koppeling van je DVISION-module.

1. Open de DVISION-app.
 Het startscherm verschijnt.

2. Tik op “VERDER” en volg de instructies in de DVISION-app.
In de loop van de configuratie word je verzocht om de DVISION-app de volgende toegangsrechten te verlenen:
 - // Bluetooth: de toegang tot je bluetoothverbinding is noodzakelijk opdat de DVISION-app de verbinding met de DVISION-module tot stand kan brengen. Daarom word je ook verzocht om bluetooth op je smartphone te activeren, als dat nog niet geactiveerd is.
 - // Locatiegegevens: de toegang tot je actuele locatie is noodzakelijk om je positie en de actuele snelheid te kunnen bepalen.
 - // Telefoonstatus: de toegang tot je telefoonstatus, je contacten en oproepenlijsten maakt de weergave van oproepinformatie op het display mogelijk. Deze toegang is niet absoluut noodzakelijk voor de werking van de DVISION-app. Als je de toegang tot je telefoonstatus weigert, kan op het display geen oproepinformatie worden weergegeven.
- ▶ Nadat je de configuratie hebt voltooid, word je verzocht om de DVISION-module met de DVISION-app te verbinden.

DVISION-module met de DVISION-app koppelen



Als je aan de DVISION-app alle vereiste toegangsrechten hebt verleend, gaat de DVISION-app automatisch naar de koppelingsmodus.

3. Zorg ervoor dat de DVISION-module is uitgeschakeld, voldoende is opgeladen en zich in de buurt van je smartphone bevindt.
4. Schakel de DVISION-module in.
 - ▶ Na korte tijd wordt je DVISION-module in de DVISION-app als beschikbaar apparaat weergegeven.
5. Selecteer de DVISION-module om de koppeling te starten.
6. Geef toestemming voor de bluetoothkoppeling met je smartphone. Bij iOS hoef je deze toestemming niet te geven.

INFO



Het koppelingsproces kan enkele seconden duren, aangezien de apparaatgegevens tussen smartphone en DVISION-module moeten worden overgedragen en opgeslagen.



Een melding in de DVISION-app informeert je wanneer de koppeling geslaagd is.

7. Tik op “VERDER” om de koppeling te voltooien.

▶ Je hebt de DVISION-app geconfigureerd en de DVISION-module met je smartphone gekoppeld.

Het bluetoothsymbool op het display blijft branden. Je kunt de verbindingstatus ook in de DVISION-app zien.

Vanaf nu maakt je DVISION-module automatisch verbinding met de DVISION-app wanneer je de DVISION-module inschakelt.

Foutmelding: apparaat niet gevonden

In sommige gevallen mislukt de koppeling.

1. Schakel de DVISION-module uit.
2. Controleer de bluetoothinstellingen van je smartphone. Als de DVISION-module bij de opgeslagen apparaten verschijnt, tik dan op “Vergeten”.
3. Voer de koppelingsprocedure opnieuw uit. Let er daarbij op dat je de stappen in de juiste volgorde uitvoert.
4. Als het na meerdere pogingen niet mogelijk is om de DVISION-module met je smartphone te koppelen, neem dan contact op met de fabrikant om de verdere stappen te bespreken (“Contactgegevens van de fabrikant” op pagina 205).

4.2 DVISION-module instellen en bedienen

Opladen



WAARSCHUWING!

Laat de DVISION-module niet zonder toezicht opladen. Laad de accu uitsluitend op op een droge plaats en bij temperaturen van 0 °C tot 45 °C (32 °F tot 113 °F).



WAARSCHUWING!

Het opladen van de DVISION-module in je helm tijdens de rit kan ongevallen en ernstig letsel veroorzaken. Door trekken aan de laadkabel kan de DVISION-module uit de helmadapter losraken, wat ertoe kan leiden dat de DVISION-module tijdens het rijden in de helm valt. Laad de DVISION-module nooit in je helm op tijdens het rijden.



LET OP!

Korte laadcycli en volledig ontladen beschadigen de accu en verkorten de levensduur.
Vermijd korte laadcycli om de levensduur van de accu in stand te houden. Laad de DVISION-module indien mogelijk bij ca. 20% acculading weer volledig op.
Als je de DVISION gedurende langere tijd niet gebruikt, laad dan de accu ca. om de 6 maanden opnieuw op.

Laad je DVISION-module volledig op voordat je hem de eerste keer gebruikt. Gebruik daarvoor de meegeleverde USB-C-laadkabel. Als stroombron heb je een netadapter met USB-A-aansluiting nodig of een geschikt elektronisch apparaat, bijvoorbeeld een computer of een opgeladen powerbank.

1. Sluit de USB-C-laadkabel aan op een netadapter met een stroomuitgang van minstens 0,5 A.
 2. Sluit de USB-C-laadkabel aan op de laadaansluiting aan het smalle uiteinde van de DVISION-module.
- ▶ De DVISION-module wordt opgeladen. De led op de DVISION-module brandt continu.

Wanneer het opladen beëindigd is, dooft de led. Het volledige oplaadproces duurt ca. 4 uur als de accu van de DVISION-module voor het opladen volledig leeg was.

In- en uitschakelen

1. Druk ca. 1 seconde lang op de bedieningsknop om de DVISION-module in te schakelen.
▶ De DVISION-module wordt ingeschakeld. De led knippert eenmaal.
2. Druk ca. 3 seconden lang op de bedieningsknop om de DVISION-module uit te schakelen.
▶ De DVISION-module wordt uitgeschakeld. De led knippert tweemaal.

Koppelingsmodus

De DVISION-module bevindt zich continu in de koppelingsmodus, maar kan met slechts één smartphone tegelijk verbonden zijn. Na de eerste koppeling maakt de DVISION-module bij het inschakelen automatisch verbinding met de gekoppelde smartphone, wanneer deze zich binnen het bereik van het bluetoothsignaal bevindt en bluetooth geactiveerd is. Als je je DVISION-module met een andere smartphone wilt koppelen, zorg er dan voor dat er geen reeds gekoppelde smartphone in de buurt is, of schakel bluetooth uit op de reeds gekoppelde smartphone.

4.3 Navigatie starten

Selecteer je bestemming en de route-instellingen in de DVISION-app en laat je door de DVISION-module naar je bestemming leiden.



WAARSCHUWING!

Onoplettendheid in het verkeer kan leiden tot ernstige ongevallen! Concentreer je gedurende de hele rit op het verkeer. Voer alle route-instellingen en voorbereidingen uit voordat je begint te rijden. Als je tijdens de rit instellingen in de DVISION-app wilt uitvoeren, stop dan zodra dat mogelijk is en stap van je motorfiets af.

Vóór het begin van de rit

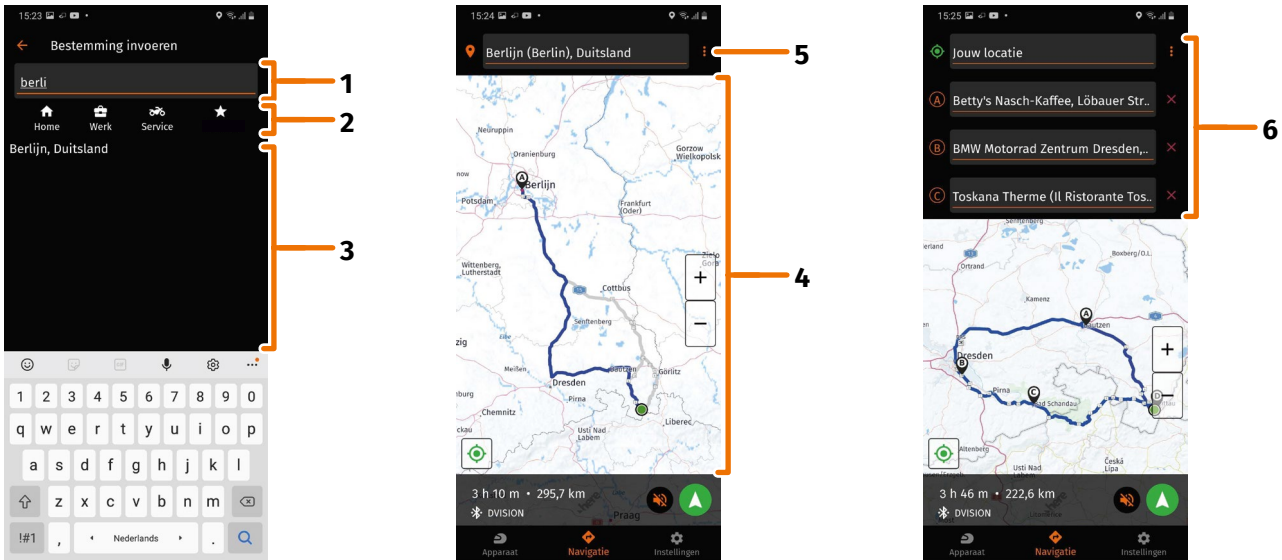
1. Laad je DVISION-module en je smartphone voldoende op voor de geplande duur van de rit.
2. Controleer of je voldoende mobiele data hebt voor de rit. Een onstabiele internetverbinding kan de navigatie beïnvloeden.
Als je het niet zeker weet of vermoedelijk lang door gebieden met beperkte ontvangst zult rijden, kun je het kaartmateriaal voor je route vóór de rit downloaden.
3. Reinig het display. Strepen of vuil op het display kunnen je zicht tijdens de rit hinderen.

4. Reinig de led. Vuil op de led kan verhinderen dat de geïntegreerde lichtsensoren de lichtomstandigheden correct detecteert.
5. Controleer of de bluetoothverbinding tussen smartphone en DVISION-module tijdens de rit stabiel is. Bewaar daarvoor je smartphone in een zak vooraan op je lichaam. Als zich zware voorwerpen of je lichaam tussen de smartphone en de DVISION-module bevinden, kan dat de verbinding negatief beïnvloeden.

DVISION-module en DVISION-app voorbereiden

1. Start de DVISION-app.
2. Zet de helm op zoals je dat normaal doet.
3. Bevestig de DVISION-module met de magneten aan de helmadapter en klap het display in een hoek van 45° omlaag.
Het display moet zich goed zichtbaar voor je rechteroog bevinden.
4. Schakel de DVISION-module in.
 - ▶ Er verschijnt een weergave op het display. De DVISION-module maakt automatisch verbinding met de DVISION-app.
5. Pas indien nodig de hoek van het display een beetje aan, zodat je de weergave volledig kunt zien.
 - ▶ Je hebt de DVISION-module en de DVISION-app voorbereid voor de rit.

Selecteer je bestemming



AFBEELDING 16 // Selectie van de bestemming in de DVISION-app

1. Selecteer je bestemming. Je hebt vier mogelijkheden om je bestemming te selecteren:
 - // Tik op het invoerveld voor de bestemming (AFBEELDING 16/1) boven de navigatiekaart en voer je bestemming in. Terwijl je typt, worden onder het invoerveld passende bestemmingen als suggestie weergegeven.
 - // Of zoek je bestemming op de navigatiekaart (AFBEELDING 16/4), tik erop en houd je vinger kort op de kaart. De DVISION-app herkent de bestemming en vult deze in in het invoerveld voor de bestemming.
 - // Of selecteer een persoonlijke bestemming uit je favorieten (AFBEELDING 16/2). Tik daarvoor op het invoerveld voor de bestemming en selecteer een bestemming uit de lijst met favorieten eronder. De DVISION-app vult de bestemming aan in het invoerveld.
 - // Of selecteer een van je laatste bestemmingen (AFBEELDING 16/3). Tik daarvoor op het invoerveld voor de bestemming en selecteer een van je laatste bestemmingen uit de lijst onder je favorieten. De DVISION-app vult de bestemming aan in het invoerveld.

Extra bestemmingen toevoegen

2. Als je wilt, kun je maximaal tien extra bestemmingen aan de route toevoegen (AFBEELDING 16/6). Tik daarvoor op de drie punten naast het invoerveld voor de bestemming (AFBEELDING 16/5) en selecteer "Tussenstop toevoegen".
 - ▶ De DVISION-app voegt een extra invoerveld voor de bestemming toe.
3. Selecteer de extra bestemming. Zoeken via de navigatiekaart is daarvoor niet beschikbaar.

- Als je de volgorde van je bestemmingen wilt wijzigen, tik je op een van de bestemmingen (AFBEELDING 16/6) en houd je kort je vinger erop. Sleep dan de bestemming naar de gewenste positie en laat hem los.

▶ Je hebt je eindbestemming en de extra bestemmingen voor de route vastgelegd. De actuele route en je bestemmingen worden op de navigatiekaart weergegeven.

Stel je route in

- Tik op de drie punten naast het invoerveld voor de bestemming (AFBEELDING 16/5) en selecteer "Route-instellingen".

- Voer de gewenste instellingen uit in de lijst die verschijnt.

▶ De DVISION-app werkt de route, de geschatte rijtijd en de afstand tot de bestemming bij overeenkomstig de instellingen. De DVISION-app geeft een melding indien de route-instellingen bij de navigatie problemen veroorzaken.


Start de navigatie

- Tik op "Navigatie starten"  om de navigatie te starten.

▶ De DVISION-app start de navigatie. Informatie over de route en aanwijzingen voor het afslaan worden nu op het display van de DVISION-module weergegeven.

INFO



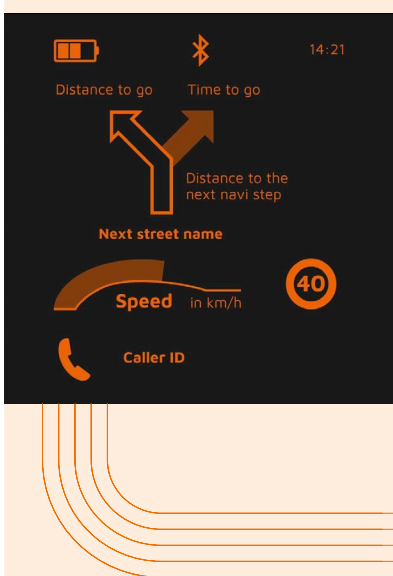
Als je de navigatie met  stopt, wordt de ingestelde route gewist. Je kunt de rit te allen tijde onderbreken, door gewoon te stoppen met rijden. Je hoeft hiervoor de route niet te wissen en de navigatie niet te pauzeren. De DVISION-app berekent de geschatte aankomsttijd of route-afwijkingen automatisch opnieuw.

4.4 Instellingen

Via de instellingen in de DVISION-app kun je vastleggen hoe de DVISION je naar je bestemming leidt en welke informatie tijdens de rit wordt weergegeven. Bovendien kun je het kaartmateriaal voor de offline navigatie downloaden, de firmware van je DVISION-module updaten en stemmen voor de spraakmeldingen tijdens de navigatie instellen.

Lay-out van het display configureren

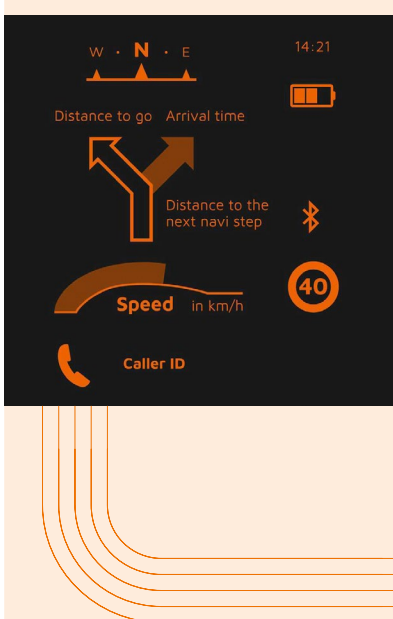
Je kunt de weergegeven informatie op het display aan je eigen behoeften aanpassen. Daarvoor zijn er vier basislay-outs beschikbaar:



CITY

In het stadsverkeer kun je je concentreren op:

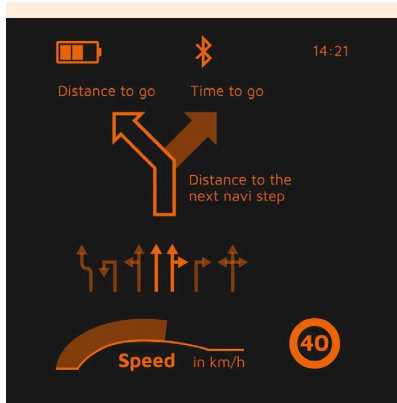
- // Navigatie
- // Snelheid
- // Snelheidswaarschuwing
- // Laadtoestand van de DVISION-module
- // Tijd
- // Status van de bluetoothverbinding
- // Inkomende oproepen



EXPLORER

Ontdek nieuwe plaatsen; je bent optimaal uitgerust met:

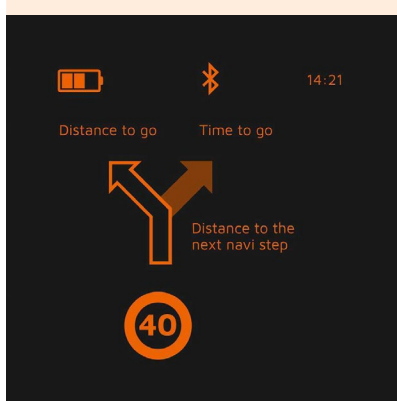
- // Navigatie
- // Snelheid
- // Snelheidswaarschuwing
- // Kompas
- // Laadtoestand van smartphone en DVISION-module
- // Tijd
- // Status van de bluetoothverbinding
- // Inkomende oproepen



NAVIGATOR

Op onbekende routes geeft het display informatie over:



- // Geavanceerde navigatie met rijstrookweergave
- // Snelheid
- // Snelheidswaarschuwing
- // Laadtoestand van de DVISION-module
- // Tijd
- // Status van de bluetoothverbinding



MINIMALIST

Ga op avontuur met de minimalistische weergave van:

- // Navigatie
- // Snelheidswaarschuwing
- // Laadtoestand van de DVISION-module
- // Tijd
- // Status van de bluetoothverbinding

1. Om de lay-out te wijzigen, tik je in het hoofdscherm van de DVISION-app op "Apparaat" .
 2. Tik op "Lay-out wijzigen".
 3. Selecteer je lay-out uit de lijst. De geselecteerde lay-out wordt gemarkeerd met een vinkje.
 4. Je kunt de lay-out verder aanpassen aan je behoeften. Tik daarvoor bij de desbetreffende lay-out op "Lay-out aanpassen".
 5. Je kunt informatie naar wens laten weergeven of verbergen en het type weergave voor de aankomsttijd en je actuele locatie selecteren.
 6. Verlaat het menu weer wanneer je klaar bent.
-  De instellingen worden automatisch opgeslagen. In het menu "Apparaat" wordt de bewerkte lay-out weergegeven zoals je deze hebt aangepast.

Helderheid van het display aanpassen



De automatische aanpassing van de helderheid is standaard geactiveerd. De lichtsensoren detecteert het omgevingslicht en past de helderheid automatisch aan.

Je kunt de automatische aanpassing van de helderheid ook uitschakelen en de helderheid van het display zelf instellen.



INFO

Wij raden aan om overdag de automatische aanpassing van de helderheid te gebruiken. Zo voorkom je dat je bij plotselinge verandering van de lichtomstandigheden door het display wordt verblind (bijvoorbeeld wanneer je een tunnel binnenrijdt).

1. Om de helderheid van het display te wijzigen, tik je in het hoofdscherm van de DVISION-app op "Apparaat" .
 2. Schakel de automatische aanpassing van de helderheid uit.
 3. Verschuif de weergegeven regelaar om een van de drie helderheidsniveaus te selecteren.
-  De automatische aanpassing van de helderheid is uitgeschakeld en het door jou geselecteerde helderheidsniveau is actief.


Spraakmeldingen activeren

Als je naast de DVISION-module ook een headset of hoofdtelefoon met je smartphone hebt verbonden, kun je spraakmeldingen voor de navigatie-aanwijzingen activeren.



1. Start de routeplanning.
2. Om de spraakmeldingen te activeren, moet je de optie via het luidsprekersymbool activeren.

Instellingen uitvoeren



- ▶ Om het menu “Instellingen” te openen, tik je in het hoofdscherm van de DVISION-app op “Instellingen” .

In het menu “Instellingen” kun je de volgende instellingen voor de DVISION-app uitvoeren:

Kaarten downloaden

Je kunt kaartmateriaal voor verschillende landen downloaden om het ook offline te kunnen gebruiken.

Zo kun je ook bij slechte internetverbinding navigeren en roamingkosten vermijden wanneer je in het buitenland een rit maakt.



1. Zoek het land waarvoor je het kaartmateriaal wilt downloaden en tik ernaast op “Downloaden” .
2. Om het kaartmateriaal weer te wissen, tik je naast het desbetreffende land op “Wissen” .

Kaarten-updates

Je kunt selecteren of updates voor gedownload kaartmateriaal automatisch moeten worden gedownload of dat je eerst een melding wilt ontvangen.

Stemmen beheren

Je kunt de taal van je voorkeur voor navigatiemeldingen selecteren en downloaden.

1. Zoek de gewenste taal en tik ernaast op “Downloaden” .
2. Om de taal weer te wissen, tik je naast de desbetreffende taal op “Wissen” .

Tempowaarschuwing

Je kunt instellen of je bij overschrijding van de maximumsnelheid wilt worden gewaarschuwd.

Overschrijding / km/u

Met de regelaar kun je de tolerantie voor de snelheids-waarschuwing instellen. Als je de tolerantie bijvoorbeeld instelt op 3 km/u, waarschuwt de DVISION je wanneer je de maximumsnelheid met 3 km/u overschrijdt.

Dag-/nachtaanzicht

Je kunt instellen of de navigatiekaart in de DVISION-app automatisch moet omschakelen tussen dag- en nachtaanzicht, of het gewenste aanzicht zelf kiezen.

Afstelmodus

In de afstelmodus wordt het kader voor de oriëntatie bij de montage op het display van je DVISION weergegeven.

DVISION-verbindingstatus

Dit punt geeft aan of de DVISION-app op dit moment met je DVISION-module verbonden is.

DVISION-serienummer

Dit punt geeft het serienummer van de verbonden DVISION-module weer. Houd het serienummer bij de hand wanneer je contact opneemt met de klantenservice.

DVISION-firmwareversie

Dit punt geeft de actuele firmwareversie van de verbonden DVISION-module weer.

Firmware-update

Hier kun je zien of er een nieuwe firmwareversie voor je DVISION-module beschikbaar is en de firmwareversie updaten.

1. Open daarvoor het menu "Firmware-update" en tik op "Update".
2. Zorg ervoor dat de DVISION-module tijdens de volledige update is ingeschakeld en is verbonden met de DVISION-app.

▶ Als de update is voltooid, wordt de DVISION-module automatisch herstart.

Versie

Dit punt geeft de momenteel geïnstalleerde versie van de verbonden DVISION-app weer.



INFO

Afstandseenheden, het tijdformaat en de taalinstelling in de DVISION-app komen overeen met de instellingen van uw smartphone.

5 Problemen oplossen

5.1 DVISION-module na mislukte koppeling opnieuw verbinden

In sommige gevallen mislukt de koppeling van je smartphone met de DVISION-module.

1. Schakel de DVISION-module uit.
2. Controleer de bluetoothinstellingen van je smartphone. Als de DVISION-module bij de opgeslagen apparaten verschijnt, tik dan op “Vergeten”.
3. Voer de koppelingsprocedure opnieuw uit (“DVISION-module met de DVISION-app koppelen” op pagina 239). Let er daarbij op dat je de stappen in de juiste volgorde uitvoert.
4. Als het na meerdere pogingen niet mogelijk is om de DVISION-module met je smartphone te koppelen, neem dan contact op met de fabrikant om de verdere stappen te bespreken (“Contactgegevens van de fabrikant” op pagina 205).

5.2 Display vervangen

Als het display beschadigd is en bijvoorbeeld gekrast is of troebel wordt, kun je het eenvoudig vervangen.

De benodigde reparatieset kun je bestellen in de Tilsberk-onlineshop:

tilsberk.com

Video instructies

Op het Internet vindt u gedetailleerde video-instructies voor het vervangen van het display. Om de video te bekijken, klik op de link in uw browser.

De videoverbinding wordt gepubliceerd vanaf april 2022.

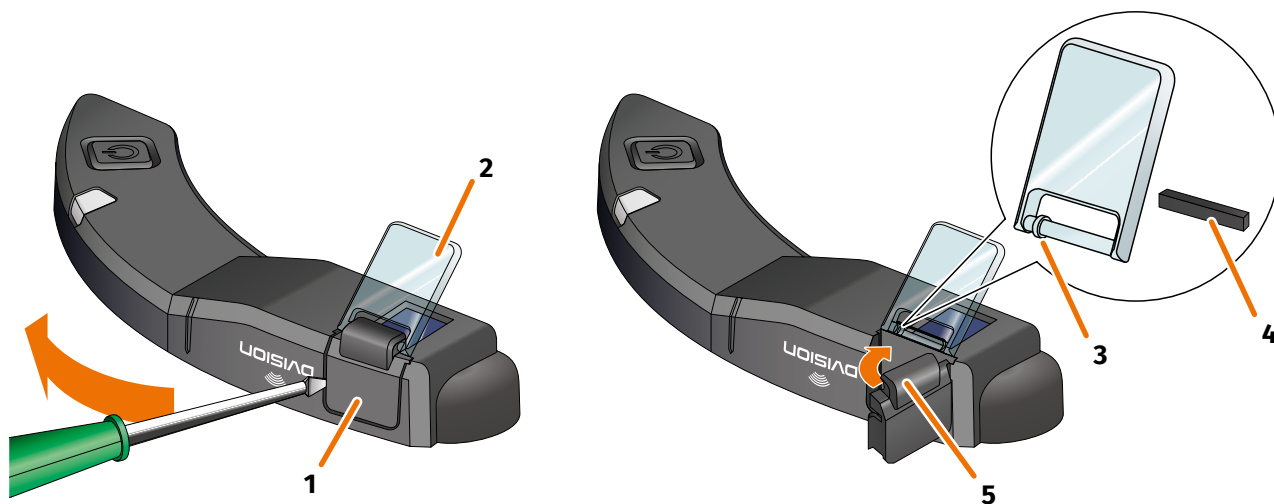
Benodigde componenten

Voor het vervangen van het display heb je de volgende componenten en gereedschappen nodig:

// DVISION-set voor vervanging van het display

// Smalle platkopschroevendraaier

Display vervangen



AFBEELDING 17 // Display vervangen

1. Steek een schroevendraaier aan de zijkant onder de displayhouder (AFBEELDING 17/1) en wip de displayhouder voorzichtig open.
 2. Verwijder de displayhouder en het beschadigde display (AFBEELDING 17/2) uit de DVISION-module.
 3. Plaats het nieuwe display in de DVISION-module. Let daarbij op de correcte richting. De kleine ring aan het display (AFBEELDING 17/3) moet naar de smalle zijde van de DVISION-module gericht zijn.
 4. Plaats de klemwig (AFBEELDING 17/4) in de houder (AFBEELDING 17/5) van de displayhouder.
 5. Plaats de displayhouder met een zijde tegen de DVISION-module aan en duw hem met een zwenkbeweging terug in zijn positie.
- ▶ Je hebt het display vervangen.

6 Technische gegevens

Beeldscherm:

Displaytype Eenkleurig OLED-display

Kleur Geel-groen

Draadloze interface:

Bluetooth-module v4.2

Overdrachtsnelheid 1 MBps

Zendfrequentie 2400 – 2483,5 MHz

Maximaal zendvermogen 8 dBm

DVISION-module:

Afmetingen 141 x 44 x 12 mm (ingeklapt display)

141 x 44 x 17 mm (uitgeklapt display)

Gewicht Ca. 44 g (DVISION-module)

Ca. 54 – 56 g (DVISION-module met helmadapter en Sugru of zelfklevende strips)

Besturing Navigatie via app voor Android of iOS met snelheidsdetectie en kompas voor offroad-navigatie

Sensoren Lichtsensor voor automatische aanpassing van de helderheid van het display aan het omgevingslicht

Accutype Lithiumpolymeeraccu

Bedrijfstijd Ca. 12 u

Levensduur van de accu Ontworpen voor 500 laad-/ontlaadcycli

Aansluitingen USB-C-laadaansluiting

Beschermingsklasse IP44

Bedrijfs- en opslagvoorwaarden:

Bedrijfstemperatuur (ontlading) 0 °C tot +50 °C

Bedrijfstemperatuur (opladen) 0 °C tot +45 °C

Opslagtemperatuur 0 °C tot +50 °C

Opslagvochtigheidsgraad 45% tot 85%

Sugru:

Textuur Kneedbare lijm, die een flexibele, rubberachtige textuur krijgt bij blootstelling aan de lucht

Bewerkingstijd 30 min
(omstandigheden in binnenruimtes, 25 °C, 50% relatieve luchtvochtigheid)

Uithardingstijd Ca. 24 u bij een laagdikte van 1,5 mm
Ca. 48 u bij een laagdikte van 3 mm
(omstandigheden in binnenruimtes, 25 °C, 50% relatieve luchtvochtigheid)

UV-bestendigheid Gelijkwaardig met 5 jaar reële inwerking van weersomstandigheden (zichtbare UV- en infraroodstraling) conform Florida-test ISO 4892

Temperatuurbestendigheid -40 °C tot +180 °C

Waterbestendigheid Een 1 mm dikke, uitgeharde laag is bestand tegen vloeistoffen (leidingwater) tot een druk van 12 PSI bij normale omstandigheden in binnenruimtes.

Vereenvoudigde verklaring van overeenstemming

Europa

Hiermee verklaart digades GmbH dat het draadloze installatietype DVISION voldoet aan de richtlijn 2014/53/EU.

De volledige tekst van de EU-verklaring van overeenstemming is beschikbaar op de volgende website:

dvision-hud.com/de/conformity

Groot-Brittannië

Hiermee verklaart digades GmbH dat het draadloze installatietype DVISION voldoet aan de relevante wettelijke vereisten.

De volledige tekst van de EU-verklaring van overeenstemming is beschikbaar op de volgende website:

dvision-hud.com/de/conformity

Merken en licenties

Het Bluetooth®-woordmerk en het logo zijn geregistreerde handelsmerken van Bluetooth SIG Inc.