

Bienvenue dans l'univers DVISION ! Nous vous souhaitons beaucoup de plaisir sur la route avec votre nouvel affichage tête haute. Afin que vous puissiez démarrer tout de suite, nous avons rassemblé dans les pages suivantes toutes les informations importantes concernant le montage et l'utilisation du DVISION.

DVISION en quelques mots

Grâce au DVISION, vous décidez vous-même de ce qui est important pour vous lors de votre trajet en moto. L'affichage tête haute personnalisable a été spécialement développé pour votre indépendance et votre sécurité. Pendant le trajet, vous n'avez plus besoin de baisser les yeux pour consulter votre vitesse, les données de navigation ou la boussole. Les informations sont directement projetées dans votre champ de vision pour que vous ayez une parfaite vue d'ensemble.

Avec DVISION, vous avez toujours votre itinéraire devant les yeux. Moins de distractions, davantage d'indépendance.

Restez concentré, libre, et profitez de votre trajet !

Données de contact du fabricant

TILSBERK c/o digades GmbH

Äußere Weberstraße 20

02763 Zittau

Allemagne

service@tilsberk.com

Sommaire

1	Vue d'ensemble du produit.....	156
1.1	Contenu de la livraison.....	156
1.2	Éléments du module DVISION et de l'adaptateur de casque.....	157
1.3	Appli DVISION.....	158
1.4	Informations affichées.....	158
1.5	Signification de l'affichage LED du module DVISION.....	161
2	Sécurité.....	162
2.1	Avertissements et consignes de sécurité importantes.....	162
2.2	Limites du système.....	164
2.3	Stockage et hivernage.....	165
2.4	Remarques relatives au nettoyage et à la maintenance.....	165
2.5	Remarques relatives à l'élimination.....	167
3	Montage dans le casque.....	168
3.1	Instructions de montage.....	168
3.2	Exemples de types de casques.....	170
3.3	Variante de montage A : insertion de l'adaptateur de casque à languettes.....	173
3.4	Variante de montage B : fixation de l'adaptateur de casque à languettes avec des patins adhésifs.....	175
3.5	Variante de montage C : fixation de l'adaptateur de casque mince avec un patin adhésif.....	178
3.6	Variante de montage D : fixation de l'adaptateur de casque mince avec du Sugru.....	181
4	Utilisation.....	187
4.1	Installation et configuration de l'appli DVISION.....	187
4.2	Configuration et utilisation du module DVISION.....	190
4.3	Démarrage de la navigation.....	191
4.4	Paramètres.....	195
5	Dépannage.....	200
5.1	Établissement d'une nouvelle connexion avec le module DVISION en cas d'échec du couplage.....	200
5.2	Remplacement de l'écran.....	200
6	Caractéristiques techniques.....	202

1 Vue d'ensemble du produit

1.1 Contenu de la livraison

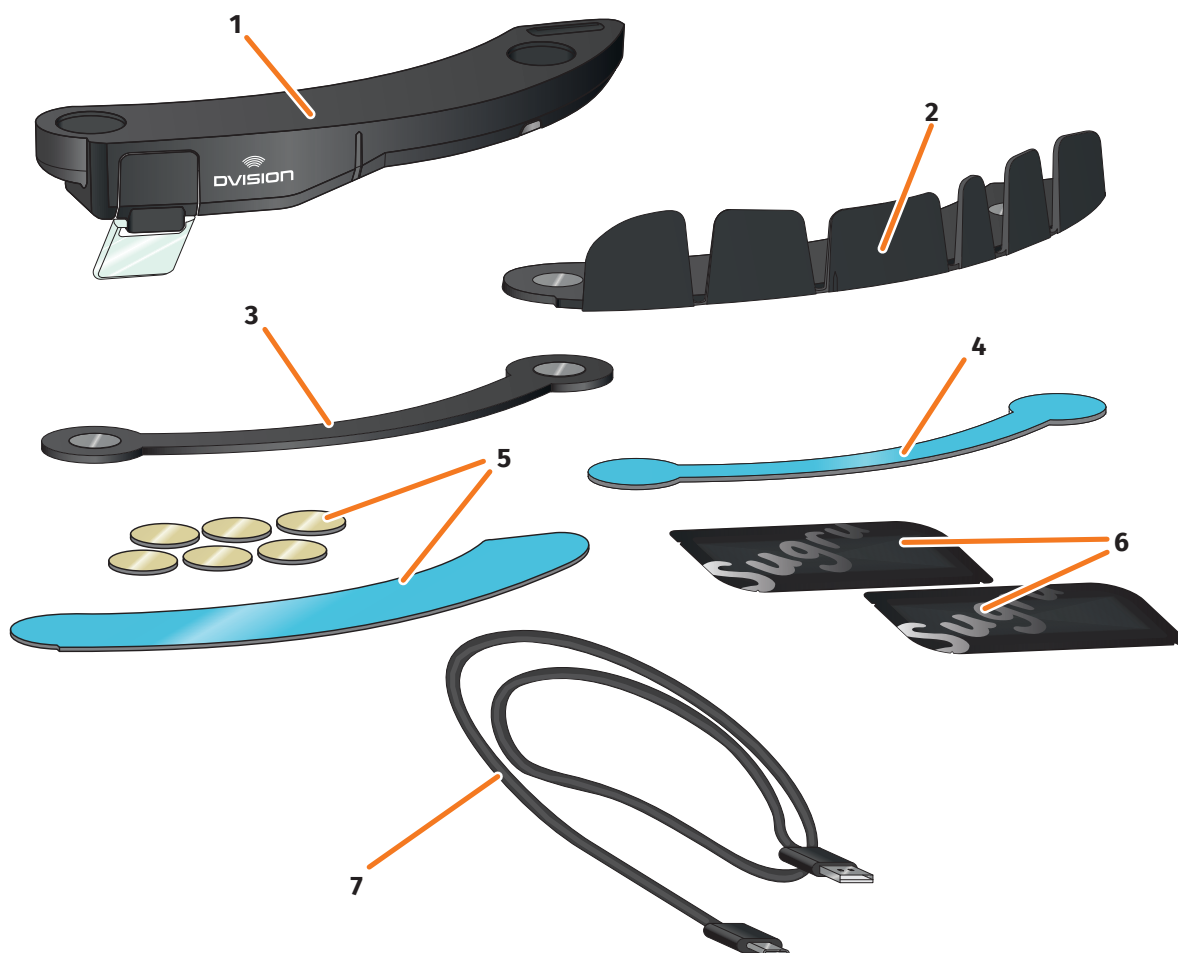


ILLUSTRATION 1 // Contenu de la livraison

- | | | | |
|---|--|---|---|
| 1 | Module DVISION | 2 | Adaptateur de casque DVISION à languettes |
| 3 | Adaptateur de casque DVISION mince | 4 | Patin adhésif pour adaptateur de casque DVISION mince |
| 5 | Patins adhésifs pour adaptateur de casque DVISION à languettes | 6 | Deux paquets de Sugru (colle multi-usage modelable) |
| 7 | Câble de charge USB-C | 8 | Pochette de protection (non représentée) |
| 9 | Guide de démarrage rapide DVISION (non représenté) | | |



INFO

Contrôlez avant utilisation que la livraison est complète et que les pièces ne présentent aucun dommage extérieur.

1.2 Éléments du module DVISION et de l'adaptateur de casque

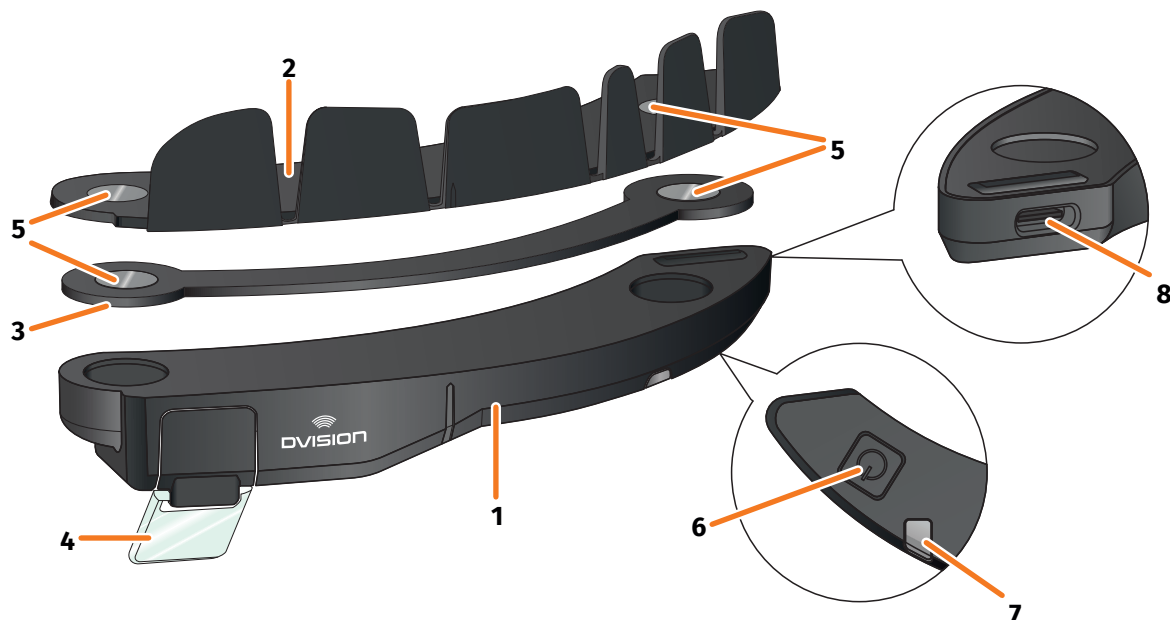


ILLUSTRATION 2 // Vue d'ensemble du module DVISION et de l'adaptateur de casque à languettes

- 1 Module DVISION
- 2 Adaptateur de casque à languettes
- 3 Adaptateur de casque mince
- 4 Écran
- 5 Aimants de fixation du module DVISION
- 6 Touche de commande
- 7 LED de statut avec capteur de luminosité intégré
- 8 Prise de charge USB-C

Le DVISION comprend deux éléments principaux : l'adaptateur de casque, qui est monté dans le casque moto, et le module DVISION, qui est fixé par des aimants sur l'adaptateur de casque.

Le module DVISION est doté à son extrémité la plus fine d'une prise de charge USB-C qui permet de le charger.

Sur la face inférieure du module DVISION se trouvent un écran transparent réglable, une LED de statut avec capteur de luminosité intégré et la touche de commande du module. La touche de commande sert à mettre en marche et à arrêter le système.

Afin d'être compatible avec un maximum de casques, le DVISION dispose de deux adaptateurs de casque différents qui peuvent être fixés dans divers types de casque.

1.3 Appli DVISION

L'appli DVISION sert d'interface entre vous et le module DVISION. Elle fournit au module DVISION les données qui vous mènent à destination. À cet effet, l'appli DVISION utilise les données cartographiques en ligne et le service de géolocalisation de votre smartphone.

Les données sont transmises via Bluetooth au module DVISION et affichées sur l'écran. L'appli DVISION communique en outre certaines données du téléphone au module DVISION si bien que vous pouvez aussi voir l'état de charge de votre smartphone et les appels entrants.

Après la configuration initiale de l'appli DVISION, vous pouvez également régler les informations affichées, vos destinations préférées ou encore les options d'itinéraire via le menu Paramètres.

1.4 Informations affichées

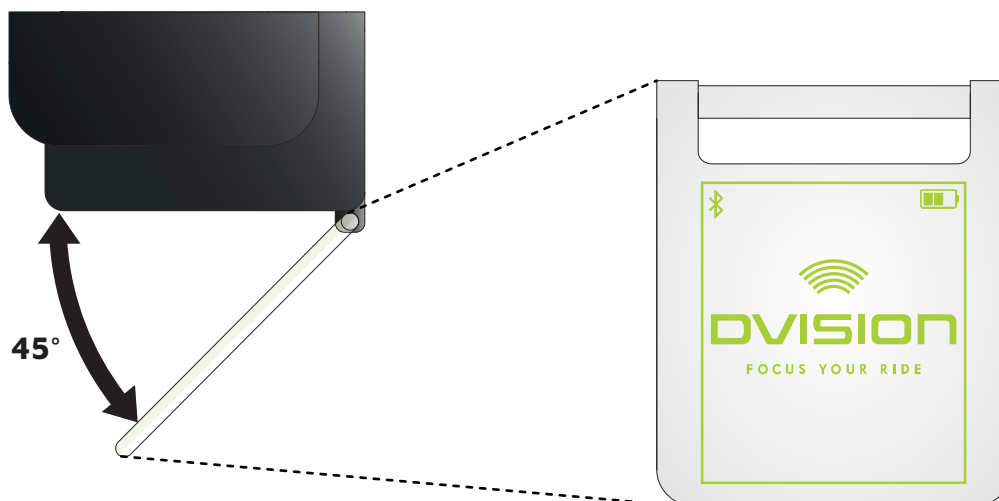


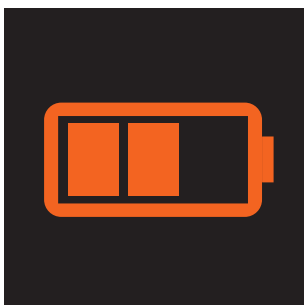
ILLUSTRATION 3 // Écran (exemple)

En fonction des réglages effectués dans l'appli DVISION, l'affichage peut vous fournir les informations suivantes :



État Bluetooth

L'affichage vous indique si vous êtes connecté à votre smartphone via Bluetooth.



État de charge DVISION

L'affichage vous permet de garder un œil sur l'état de charge de la batterie de votre module DVISION. Chacune des trois barres du symbole de batterie correspond à 25 % de la charge maximale.

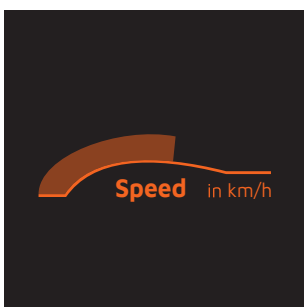
Lorsque les trois barres ont disparu, la batterie est encore chargée à 25 %. De plus, une alerte apparaît.



Alerte batterie smartphone

L'affichage vous avertit lorsque l'état de charge de la batterie de votre smartphone est faible.

L'état de charge exact à partir duquel l'alerte est émise dépend de votre smartphone.



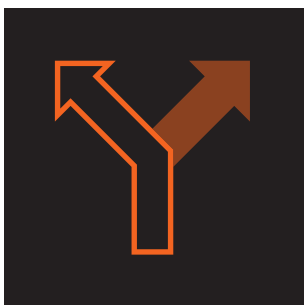
Vitesse actuelle

L'affichage de la vitesse vous indique votre vitesse actuelle. La barre située au-dessus de la ligne représente la modification de la vitesse à l'accélération ou au freinage.



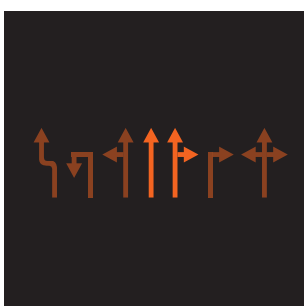
Limite de vitesse

L'affichage vous indique la vitesse maximale autorisée enregistrée dans les données du service cartographique pour votre position et votre direction actuelles. Si vous dépassez la limite de vitesse actuelle, l'intensité lumineuse du cadre autour de l'affichage augmente.



Indications de direction

Les flèches affichées vous guident le long de l'itinéraire calculé et vous indiquent quand tourner et dans quelle direction.



Indication des voies de circulation

L'indication des voies de circulation vous renseigne sur les voies de circulation disponibles et les changements de direction.



Boussole

La boussole vous indique la direction géographique dans laquelle vous vous déplacez. La direction géographique est déterminée sur la base du déplacement de votre signal de position.



Informations du téléphone

L'affichage vous indique les appels entrants. Si le numéro est enregistré dans vos contacts, le nom du correspondant est également affiché.

Temps de navigation

L'affichage vous indique le temps de navigation. Vous pouvez choisir entre l'heure d'arrivée probable et le temps de trajet restant jusqu'à votre destination.

Distance jusqu'à la destination

L'affichage vous indique la distance restante jusqu'à votre destination.

Position actuelle

L'affichage vous indique votre position actuelle. Vous pouvez choisir entre l'affichage de la rue actuelle et celui de la prochaine rue sur votre trajet.

Heure

L'affichage vous indique l'heure actuelle.

Le menu Paramètres de l'appli DVISION vous permet de choisir parmi différents modes d'affichage et de masquer certaines informations (« Configuration du mode d'affichage » à la page 195).

1.5 Signification de l'affichage LED du module DVISION

La LED de statut située sur le module DVISION vous indique l'état actuel de l'appareil :

La LED clignote une fois	Le module DVISION s'allume.
La LED clignote deux fois	Le module DVISION s'éteint.
La LED clignote trois fois et l'appareil s'éteint	Le module DVISION s'éteint automatiquement en raison de l'état de charge de la batterie.
La LED est allumée en permanence	Le module DVISION se charge.
La LED est éteinte et le module DVISION est branché pour être chargé	Le module DVISION est entièrement chargé.
La LED clignote environ deux fois par seconde et le module DVISION est branché pour être chargé	Une erreur s'est produite pendant la charge.

2 Sécurité

2.1 Avertissements et consignes de sécurité importantes



ATTENTION !

Cette version du DVISION est conçue pour une conduite à droite. L'affichage est positionné devant l'œil droit, en dehors du champ de vision principal. En cas d'utilisation en conduite à gauche, l'affichage peut se trouver dans votre champ de vision principal et vous empêcher de voir la route correctement. Tenez compte de ces remarques si vous utilisez le DVISION dans un pays avec circulation à gauche.



ATTENTION !

Le DVISION contient des petites pièces qui peuvent être dangereuses pour les enfants. En particulier en cas d'ingestion des petites pièces, il existe un risque élevé d'étouffement ! Conservez votre DVISION hors de portée des enfants.



ATTENTION !

Si le DVISION est exposé à une forte humidité ou à des températures élevées (supérieures à 50 °C), il peut présenter des dysfonctionnements. Ces dysfonctionnements peuvent vous perturber pendant le trajet et entraîner un accident. Tenez le DVISION à l'écart des liquides et des températures élevées. Un bref contact avec des projections d'eau ou une utilisation par temps de brouillard sont néanmoins sans risque.



ATTENTION !

La batterie lithium-ion polymère intégrée ne peut pas être remplacée. Elle risquerait de couler, de s'enflammer et d'exploser, et de provoquer de graves blessures. N'essayez jamais de remplacer la batterie.



ATTENTION !

Le DVISION ne convient pas aux personnes souffrant d'épilepsie. Les affichages peuvent provoquer des crises d'épilepsie en raison des signaux lumineux.



ATTENTION !

Le DVISION ne convient pas aux personnes atteintes d'un trouble visuel unilatéral non corrigé. L'affichage est susceptible de réduire encore davantage un champ de vision déjà restreint et peut vous empêcher d'appréhender l'ensemble du trafic.



ATTENTION !

L'inattention au volant peut provoquer des accidents avec blessures graves. L'utilisation du DVISION ne dispense pas de l'obligation de conduire prudemment et dans le respect des règles. Sélectionnez votre itinéraire et procédez aux différents réglages avant de prendre la route. Le code de la route et les panneaux de signalisation sur le bord de la chaussée sont toujours prioritaires sur l'affichage.



REMARQUE !

Le DVISION contient des composants fragiles. Un stockage incorrect, le contact avec des liquides (immersion totale ou partielle) et les secousses en cas de chutes ou de chocs peuvent endommager l'appareil et compromettre son fonctionnement. Rangez toujours votre DVISION dans la pochette de protection fournie. Tenez votre DVISION à l'écart des liquides.



REMARQUE !

Si, pendant le trajet, votre DVISION devient chaud ou que vous observez un dégagement de fumée ou une déformation de l'appareil, gardez votre calme et arrêtez-vous dès que possible sur le bord de la route. Ôtez votre casque et retirez le module DVISION du casque. Ne réutilisez en aucun cas l'appareil. Contactez le fabricant et faites contrôler, réparer ou remplacer l'appareil (« Données de contact du fabricant » à la page 154).



REMARQUE !

L'appareil ne doit pas être utilisé dans des casques homologués selon la norme ECE 22.06 !

2.2 Limites du système

Le DVISION a pour mission de toujours vous amener à bon port. Malgré tout le soin apporté et toute la précision technique, son fonctionnement ne peut cependant pas être garanti dans toutes les situations :

- // Connexion Internet instable ou inexistante : si votre smartphone ne peut pas se connecter à Internet, il est possible que certaines données d'itinéraire ne puissent pas être prises en compte.
- // Géolocalisation instable ou inexistante : l'appli DVISION détecte votre position grâce à la géolocalisation de votre smartphone. Si la géolocalisation est désactivée ou si vos données de localisation ne sont pas disponibles, l'appli DVISION ne peut pas déterminer votre position ni votre vitesse. Cela peut être le cas par exemple dans les tunnels ou les forêts denses, entre de hauts bâtiments ou en montagne.
- // Hors route : l'appli DVISION calcule l'itinéraire sur la base des données cartographiques existantes en empruntant routes et chemins. Si vous ne vous trouvez pas à proximité d'une route, l'appli DVISION ne peut pas calculer d'itinéraire jusqu'à votre destination. Vous pouvez néanmoins toujours utiliser la boussole.
- // Données cartographiques manquantes ou obsolètes : l'appli DVISION vous guide jusqu'à votre destination à l'aide des données cartographiques existantes. Dans certains cas, il peut arriver que les données cartographiques ne soient plus actuelles et que le guidage soit par conséquent incorrect. Par exemple dans les situations suivantes :
 - // Lorsque des routes viennent d'être construites et n'ont pas encore été enregistrées
 - // Lorsque les voies de circulation ont été modifiées en raison de nouvelles directives
 - // Lorsque les données cartographiques spécifiques à certaines régions ne sont pas disponibles
- // Situations de conduite particulières : le DVISION ne convient pas pour une utilisation sur circuit, en compétition ou lors de manifestations d'enduro, de motocross et de supermoto.

2.3 Stockage et hivernage

Si vous souhaitez entreposer votre DVISION durant les périodes de non-utilisation, tenez compte des conditions ambiantes sur le lieu de stockage et de l'état de l'appareil :

- // Température : entre 0 et +50 °C.
- // À l'abri de la lumière : utilisez la pochette de protection fournie et ne rangez pas l'appareil en plein soleil.
- // Au sec : évitez la proximité des sources d'eau ou autres liquides.
- // Chargé : chargez la batterie avant de stocker l'appareil pendant une période prolongée.

INFO



Vous pouvez également laisser votre DVISION monté dans le casque. Là aussi, veillez à ce que l'appareil soit protégé de l'humidité, des températures extrêmes et des rayons du soleil.

2.4 Remarques relatives au nettoyage et à la maintenance

Réduction des saletés

Essayez d'éviter les saletés tenaces. En particulier l'huile et le carburant, mais aussi les liquides collants, peuvent endommager l'appareil. Tenez compte à ce sujet des remarques suivantes :

- // Si possible, stockez et transportez votre DVISION dans la pochette de protection fournie ou laissez-le monté dans le casque.
- // Veillez à ne pas avoir d'huile ou de carburant sur les mains lorsque vous touchez l'écran ou la sortie du système optique.

Nettoyage du module DVISION

Il n'est pas toujours possible d'éviter les saletés. L'humidité, la poussière et les particules en suspension dans l'air se déposent sur l'appareil. Si vous souhaitez nettoyer votre appareil, procédez de la manière suivante :

REMARQUE !



N'utilisez pas d'air comprimé ni de produits de nettoyage chimiques pour nettoyer le module DVISION. L'air comprimé et les produits chimiques peuvent attaquer la surface de l'écran et de la sortie optique et compromettre leur fonctionnement.

1. Déposez le module DVISION du casque.

2. Nettoyez le module DVISION en utilisant la pochette de protection fournie ou un chiffon à lunettes en microfibre propre. Veillez en particulier à ce que le capteur de luminosité et l'écran soient exempts de saletés.
 3. Pour les saletés tenaces, humidifiez légèrement la pochette de protection ou le chiffon à lunettes avec de l'eau claire. N'utilisez pas de produits de nettoyage chimiques.
 4. Si vous ne parvenez pas à enlever toutes les saletés, contactez le fabricant pour convenir de la marche à suivre (« Données de contact du fabricant » à la page 154).
- ▶ Le nettoyage du module DVISION est terminé lorsque le capteur de luminosité et l'écran sont exempts de saletés et fonctionnent correctement.

Nettoyage du casque muni de l'adaptateur

Pour nettoyer votre casque, retirez le module DVISION du casque. Vous pouvez nettoyer l'extérieur de votre casque comme d'habitude lorsque l'adaptateur de casque est monté. Respectez pour ce faire les consignes du fabricant du casque.

Si l'adaptateur de casque est fixé au tissu du rembourrage intérieur, ne lavez pas le rembourrage en machine.

Nettoyage du casque après dépose de l'adaptateur

L'adaptateur de casque peut être facilement retiré du casque avec un peu de force. Les patins adhésifs, mais surtout le Sugru, peuvent laisser des résidus à l'intérieur du casque.

Il suffit d'un chiffon humide pour enlever les résidus sur des surfaces rigides. Si vous souhaitez utiliser un produit de nettoyage ou une solution à base d'alcool, tenez compte des consignes du fabricant du casque.

Sur le tissu, il est possible que de légères traces de colle subsistent.



INFO

Si vous retirez l'adaptateur du casque, vous ne pouvez plus réutiliser la colle appliquée.

Si vous souhaitez remonter l'adaptateur dans le casque, enlevez d'abord les résidus de colle. Pour ce faire, vous pouvez utiliser un chiffon de nettoyage alcoolisé.

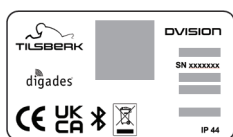
Remontez ensuite l'adaptateur dans le casque.

Maintenance

Vous pouvez remplacer vous-même l'écran du module DVISION s'il est endommagé ou s'il devient terne (chapitre 5.2 à la page 200).

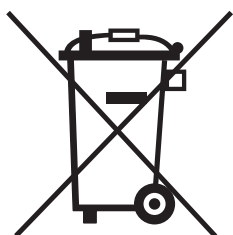
Si vous souhaitez faire entretenir ou contrôler votre DVISION, contactez le fabricant (« Données de contact du fabricant » à la page 154).

Numéro de série



Si vous souhaitez contacter le fabricant pour un entretien ou un contrôle de votre DVISION, ayez le numéro de série de votre appareil à portée de main. Vous trouverez le numéro de série sur l'étiquette située sur le dessus du module DVISION et, une fois le couplage effectué, dans le menu « Paramètres » de l'appli DVISION.

2.5 Remarques relatives à l'élimination



Éliminez le produit conformément aux dispositions et aux prescriptions locales en vigueur.

Éliminez l'appareil avec la batterie intégrée de manière appropriée, en utilisant les boîtes de récupération disponibles dans le commerce ou les points de collecte communaux.

Ne jetez en aucun cas l'appareil avec sa batterie dans les ordures ménagères.

3 Montage dans le casque

3.1 Instructions de montage

Afin qu'il puisse vous amener à destination, vous devez monter le DVISION dans votre casque. La section suivante vous aide à préparer le montage et à choisir la méthode de fixation adaptée à votre casque.

Surface de montage

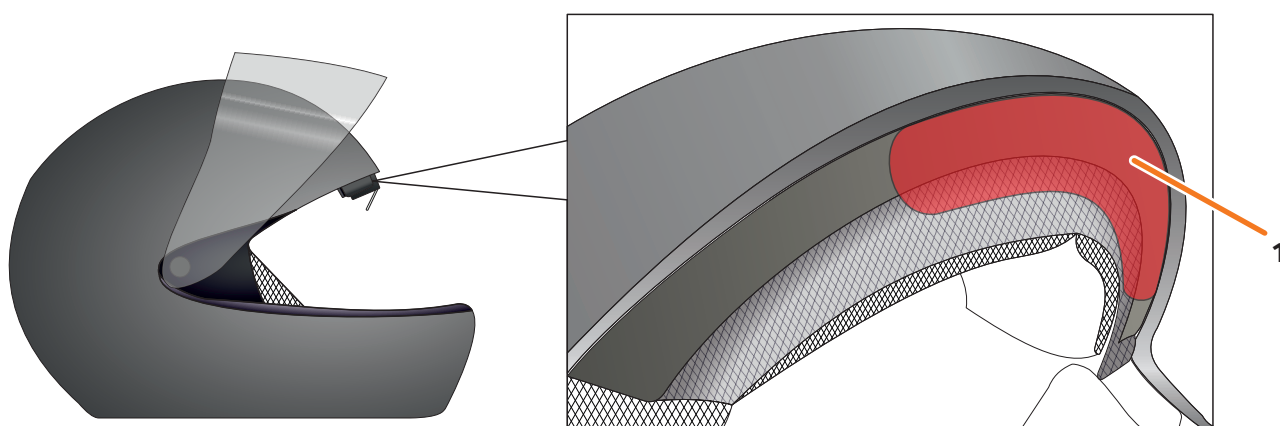


ILLUSTRATION 4 // Surface de montage (exemple)

L'adaptateur de casque est monté sur la surface plane dans la partie frontale du casque (ILLUSTRATION 4/1). Puis, le module DVISION est fixé sur l'adaptateur de casque à l'aide des aimants.

Préparation du montage

L'adaptateur de casque peut être fixé au casque de différentes manières. La solution qui convient à votre type de casque dépend de la forme du casque et des matériaux utilisés à l'intérieur. La méthode de fixation adaptée à votre casque doit garantir une force de maintien maximale et entraver le moins possible la fonction du casque.

Pour préparer correctement le montage, procédez comme suit :

1. Déterminez votre type de casque et la variante de montage adaptée (ILLUSTRATION 5).

INFO



Vous trouverez après l'organigramme d'aide à la décision (ILLUSTRATION 5) différents exemples de types de casques et de tissus, ainsi que des précisions concernant le choix de la variante de montage (chapitre « 3.2 Exemples de types de casques », page 170).

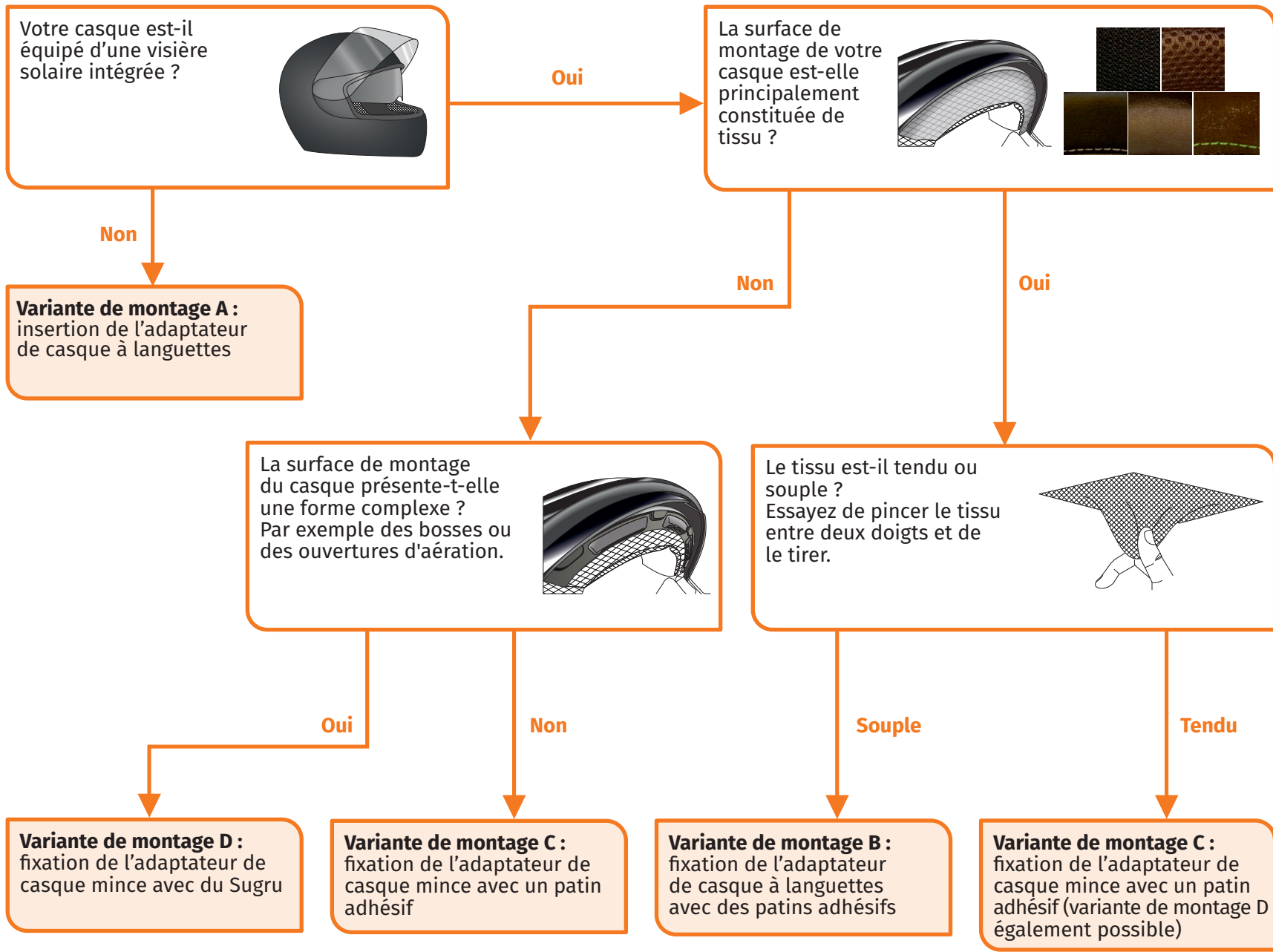


ILLUSTRATION 5 // Aide à la décision : choix de l'adaptateur de casque

INFO



Si aucune variante de montage ne convient à votre type de casque, contactez le fabricant pour connaître les alternatives possibles (« Données de contact du fabricant » à la page 154).

- « Variante de montage A : insertion de l'adaptateur de casque à languettes » à la page 173
 - « Variante de montage B : fixation de l'adaptateur de casque à languettes avec des patins adhésifs » à la page 175
 - « Variante de montage C : fixation de l'adaptateur de casque mince avec un patin adhésif » à la page 178
 - « Variante de montage D : fixation de l'adaptateur de casque mince avec du Sugru » à la page 181
2. Prenez dans le contenu de la livraison tout le matériel requis pour la méthode de fixation choisie et disposez-le sur une surface propre, plane et bien éclairée.
 3. Nettoyez soigneusement la surface de montage de votre casque. Tenez compte pour cela des consignes du fabricant du casque.
- ▶ La préparation du montage est terminée.

3.2 Exemples de types de casques

Casques sans visière solaire

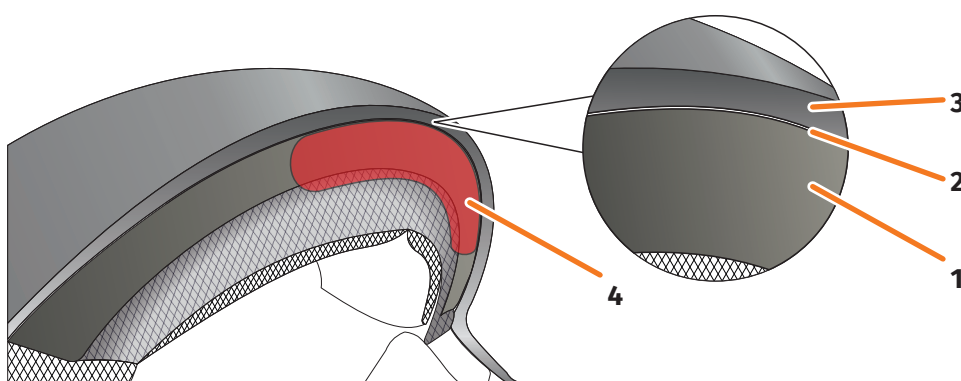


ILLUSTRATION 6 // Interstice sur les casques sans visière solaire

- 1 Calotte interne
- 2 Interstice entre la calotte interne et la calotte externe
- 3 Calotte externe
- 4 Position de l'adaptateur de casque à languettes (exemple)

Les casques sans visière solaire présentent entre la calotte externe (ILLUSTRATION 6/3) et la calotte interne (ILLUSTRATION 6/1) un interstice (ILLUSTRATION 6/2) dans lequel vous pouvez insérer l'adaptateur de casque à languettes.

1. Vérifiez à l'aide d'un objet plat, tel qu'une carte plastifiée ou un bâtonnet de glace, que l'interstice offre suffisamment de place pour accueillir les languettes de l'adaptateur de casque.

INFO



Sur certains casques, il faut ouvrir légèrement l'interstice au préalable. Celui-ci devrait s'ouvrir facilement en tirant sur la calotte externe avec les deux mains.

2. Si l'interstice est suffisamment grand et que l'objet inséré reste coincé dedans, poursuivez avec la variante de montage A (chapitre 3.3 à la page 173).
3. Si l'interstice n'est pas assez grand ou qu'il est impossible de l'ouvrir, poursuivez comme si votre casque était équipé d'une visière solaire (« Aide à la décision : choix de l'adaptateur de casque » à la page 169).

Types de tissus

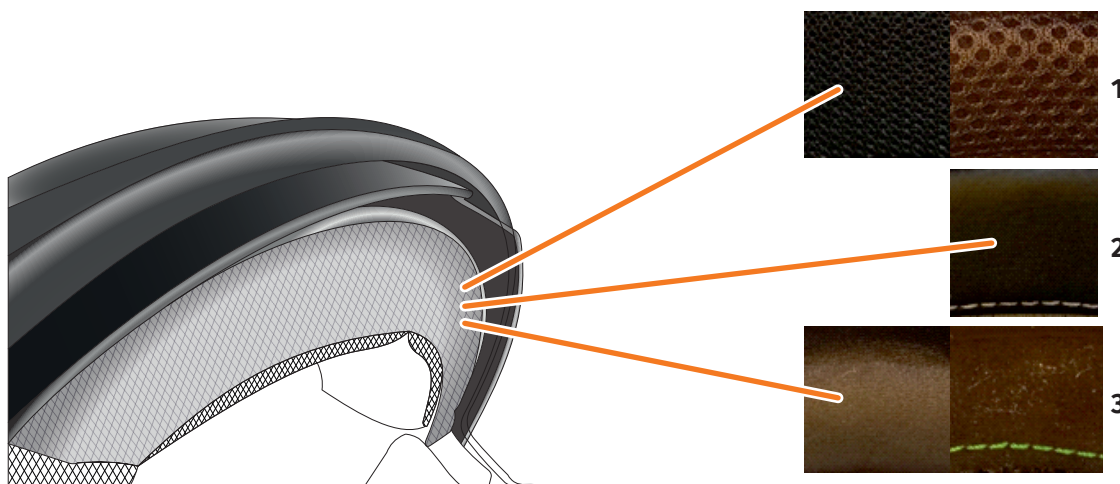


ILLUSTRATION 7 // Exemples de tissus dans le cas des casques avec du tissu sur la surface de montage

- 1 Tissu à larges mailles
- 2 Cuir ou similicuir
- 3 Tissu à mailles fines (viscose ou microfibre, par exemple)

Si la surface de montage est recouverte par le matériau de rembourrage du casque, contrôlez son type et sa souplesse.

1. Essayez de pincer le tissu entre deux doigts et de le tirer.

2. Si le tissu est bien appliqué et qu'il est difficile de le saisir et de le tirer, la surface de montage de votre casque est fixe. Poursuivez avec la variante de montage C (chapitre 3.5 à la page 178).
3. Si le matériau est extensible, vérifiez si l'adaptateur de casque à languettes rentre dans l'interstice de la visière solaire sans la heurter.

INFO



Si les languettes de l'adaptateur de casque entrent en contact avec la visière solaire, cela signifie que ce casque n'est pas adapté au montage du DVISION. Dans ce cas, contactez le fabricant pour connaître les alternatives possibles (« Données de contact du fabricant » à la page 154).

4. Si l'adaptateur de casque à languettes rentre dans l'interstice de la visière solaire, poursuivez avec la variante de montage B (chapitre 3.4 à la page 175).

Formes de casques complexes

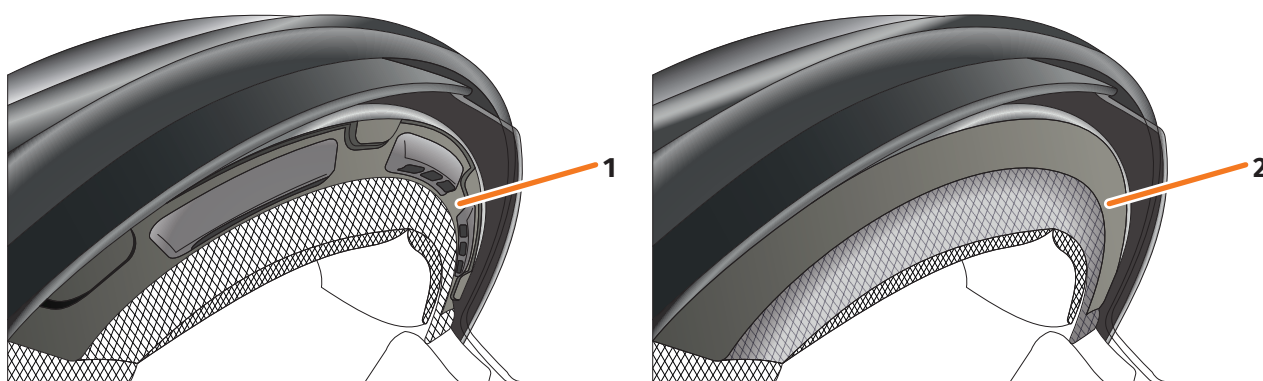


ILLUSTRATION 8 // Exemples de formes de casques complexes

- 1 Exemple avec fentes d'aération
- 2 Exemple avec décalage entre le tissu et le cadre en matière plastique

Dans le cas des formes de casques complexes, faites la distinction entre les casques munis de fentes d'aération et les casques avec un décalage entre le tissu du rembourrage et le cadre en matière plastique. Il peut aussi arriver que le tissu comporte des surpiqûres qui rendent la surface de montage irrégulière. Les surfaces de montage bombées empêchent également que l'adaptateur de casque repose à plat contre le casque.

- ▶ Si la surface de montage de votre casque présente une forme complexe, poursuivez avec la variante de montage D (chapitre 3.6 à la page 181).

3.3 Variante de montage A : insertion de l'adaptateur de casque à languettes

Tutoriel vidéo

Vous trouverez un tutoriel vidéo consacré au montage du DVISION sur les casques sans visière solaire sur Internet. Pour cela, il vous suffit de scanner le code QR ou d'utiliser le lien pour ouvrir la vidéo dans votre navigateur.

dvision-hud.com/install/a

Composants requis

Pour cette méthode de fixation, vous avez besoin des composants fournis suivants :

- // Module DVISION
- // Adaptateur de casque DVISION à languettes

Montage de l'adaptateur de casque

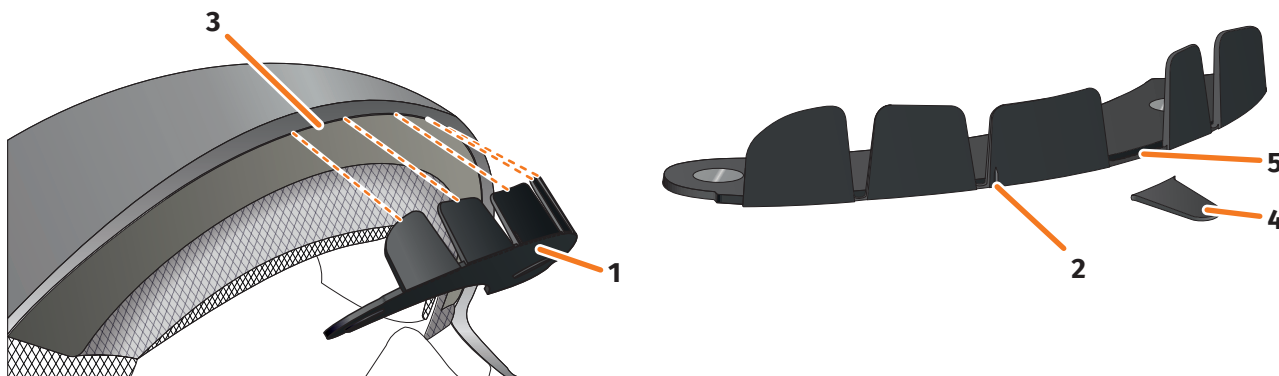


ILLUSTRATION 9 // Insertion de l'adaptateur de casque à languettes

1. Installez l'adaptateur de casque (ILLUSTRATION 9/1) dans la partie frontale du casque. Le repère situé sur la face avant de l'adaptateur (ILLUSTRATION 9/2) doit être placé sur la ligne imaginaire qui passe par le milieu du casque et le milieu de votre visage.
2. Enfoncez les languettes dans l'interstice (ILLUSTRATION 9/3) en appuyant uniformément avec les deux mains jusqu'à ce que l'embase de l'adaptateur repose entièrement contre la surface de montage du casque. Sur certains casques, il peut être nécessaire d'écartier légèrement l'interstice au préalable.

INFO



Vous pouvez détacher jusqu'à trois languettes (ILLUSTRATION 9/4, à titre d'exemple) si vous constatez que certaines d'entre elles heurtent le matériau du casque dans l'interstice. L'adaptateur de casque est perforé au niveau des arêtes inférieures des languettes (ILLUSTRATION 9/5) afin de faciliter leur retrait. Vous pouvez atténuer les aspérités à l'endroit de la cassure avec une lime ou une paire de ciseaux.

Vérification de la position de l'adaptateur de casque

3. Mettez votre casque comme d'habitude.
4. Fixez le module DVISION sur l'adaptateur de casque à l'aide des aimants et abaissez l'écran de 45°. L'écran doit être bien visible devant votre œil droit.
5. Appuyez sur la touche de commande du module DVISION pour mettre l'appareil en marche. Un affichage apparaît sur l'écran.



6. Vérifiez que vous pouvez voir tout l'affichage sans modifier la position du casque sur votre tête. Pour cela, regardez devant vous comme si vous étiez en train de rouler :
 - // L'écran doit être bien visible devant votre œil droit.
 - // L'affichage doit être net et bien lisible.
 - // L'affichage doit se trouver entièrement dans votre champ de vision. Utilisez le cadre qui apparaît à la mise en marche du module DVISION comme repère.

INFO



Vous pouvez à tout moment réafficher le cadre pour avoir un repère lorsque vous modifiez l'orientation. Pour cela, activez le « Mode réglage » dans le menu « Paramètres ».

7. Si l'affichage n'est pas net ou bien lisible, vous pouvez modifier légèrement l'angle d'inclinaison de l'écran.
 8. Si la totalité ou une partie du cadre affiché sur l'écran se trouve en dehors de votre champ de vision, retirez le module DVISION et l'adaptateur du casque et déplacez légèrement l'adaptateur de casque dans la direction souhaitée.
 9. Vérifiez de nouveau les conditions citées à l'étape 6 et ajustez la position de l'adaptateur de casque jusqu'à ce qu'elles soient toutes remplies.
- ▶ Le montage de l'adaptateur de casque à languettes dans le casque est terminé. Poursuivez avec la configuration de l'appli DVISION (« Installation et configuration de l'appli DVISION » à la page 187).

3.4 Variante de montage B : fixation de l'adaptateur de casque à languettes avec des patins adhésifs

Tutoriel vidéo

Vous trouverez un tutoriel vidéo consacré au montage du DVISION avec les patins adhésifs sur Internet. Pour cela, il vous suffit de scanner le code QR ou d'utiliser le lien pour ouvrir la vidéo dans votre navigateur.

dvision-hud.com/install/b

Composants requis

Pour cette méthode de fixation, vous avez besoin des composants fournis suivants :

- // Module DVISION
- // Adaptateur de casque DVISION à languettes
- // Jeu de patins adhésifs pour adaptateur de casque DVISION à languettes

Montage de l'adaptateur de casque

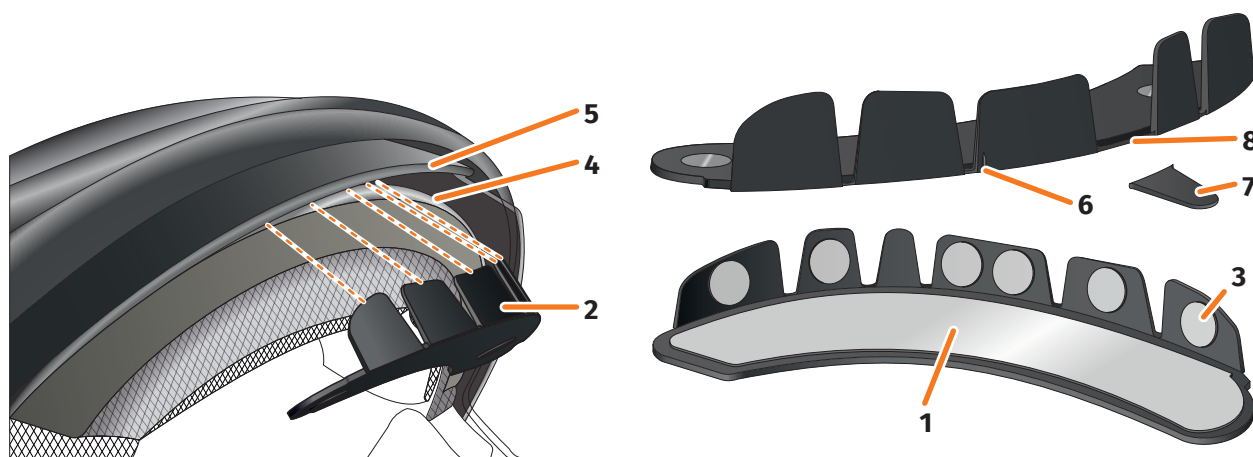


ILLUSTRATION 10 // Fixation de l'adaptateur de casque à languettes avec des patins adhésifs

1. Collez le grand patin adhésif (ILLUSTRATION 10/1) sur le côté de l'adaptateur de casque (ILLUSTRATION 10/2) où se trouvent les aimants.
2. Collez les petits patins adhésifs (ILLUSTRATION 10/3) sur la face intérieure des languettes.
3. Installez l'adaptateur de casque (ILLUSTRATION 10/2) dans la partie frontale du casque, entre la calotte interne (ILLUSTRATION 10/4) et la visière solaire (ILLUSTRATION 10/5). Le repère situé sur la face avant de l'adaptateur (ILLUSTRATION 10/6) doit être placé sur la ligne imaginaire qui passe par le milieu du casque et le milieu de votre visage. Veillez à ce que l'adaptateur de casque n'entre pas en contact avec la visière solaire.

INFO



Vous pouvez détacher jusqu'à trois languettes (ILLUSTRATION 10/7, à titre d'exemple) si vous constatez que certaines d'entre elles heurtent le matériau du casque. L'adaptateur de casque est perforé au niveau des arêtes inférieures des languettes (ILLUSTRATION 10/8) afin de faciliter leur retrait.

4. Pressez uniformément l'adaptateur de casque muni des patins adhésifs contre le casque.
5. Vérifiez que l'adaptateur de casque repose bien contre le casque. Fixez le module DVISION sur l'adaptateur de casque à l'aide des aimants.
Le module DVISION doit reposer entièrement contre l'adaptateur de casque, sans qu'il reste le moindre interstice visible.

Vérification de la position de l'adaptateur de casque

6. Abaissez la visière solaire pour contrôler si elle heurte l'adaptateur de casque ou le module DVISION.
7. Mettez votre casque comme d'habitude.
8. Fixez le module DVISION sur l'adaptateur de casque à l'aide des aimants et abaissez l'écran de 45°. L'écran doit être bien visible devant votre œil droit.
9. Appuyez sur la touche de commande du module DVISION pour mettre l'appareil en marche. Un affichage apparaît sur l'écran.



10. Vérifiez que vous pouvez voir tout l'affichage sans modifier la position du casque sur votre tête. Pour cela, regardez devant vous comme si vous étiez en train de rouler :
 - // L'écran doit être bien visible devant votre œil droit.
 - // L'affichage doit être net et bien lisible.
 - // L'affichage doit se trouver entièrement dans votre champ de vision. Utilisez le cadre qui apparaît à la mise en marche du module DVISION comme repère.

INFO



Vous pouvez à tout moment réafficher le cadre pour avoir un repère lorsque vous modifiez l'orientation. Pour cela, activez le « Mode réglage » dans le menu « Paramètres ».

11. Si l'affichage n'est pas net ou bien lisible, vous pouvez modifier légèrement l'angle d'inclinaison de l'écran.
12. Si la totalité ou une partie du cadre affiché sur l'écran se trouve en dehors de votre champ de vision, retirez le module DVISION et l'adaptateur du casque et déplacez légèrement l'adaptateur de casque dans la direction souhaitée.



INFO

Juste après le montage, les patins adhésifs n'ont pas encore atteint leur force de maintien maximale. L'adaptateur de casque peut être facilement enlevé et repositionné.

13. Vérifiez de nouveau les conditions citées à l'étape 10 et ajustez la position de l'adaptateur de casque jusqu'à ce qu'elles soient toutes remplies.
- ▶ Le montage de l'adaptateur de casque à languettes dans le casque à l'aide des patins adhésifs est terminé. Poursuivez avec la configuration de l'appli DVISION (« Installation et configuration de l'appli DVISION » à la page 187).

3.5 Variante de montage C : fixation de l'adaptateur de casque mince avec un patin adhésif

Tutoriel vidéo

Vous trouverez un tutoriel vidéo consacré au montage du DVISION avec le patin adhésif sur Internet. Pour cela, il vous suffit de scanner le code QR ou d'utiliser le lien pour ouvrir la vidéo dans votre navigateur.

dvision-hud.com/install/c

Composants requis

Pour cette méthode de fixation, vous avez besoin des composants fournis suivants :

- // Module DVISION
- // Adaptateur de casque DVISION mince
- // Patin adhésif pour adaptateur de casque DVISION mince

Montage de l'adaptateur de casque

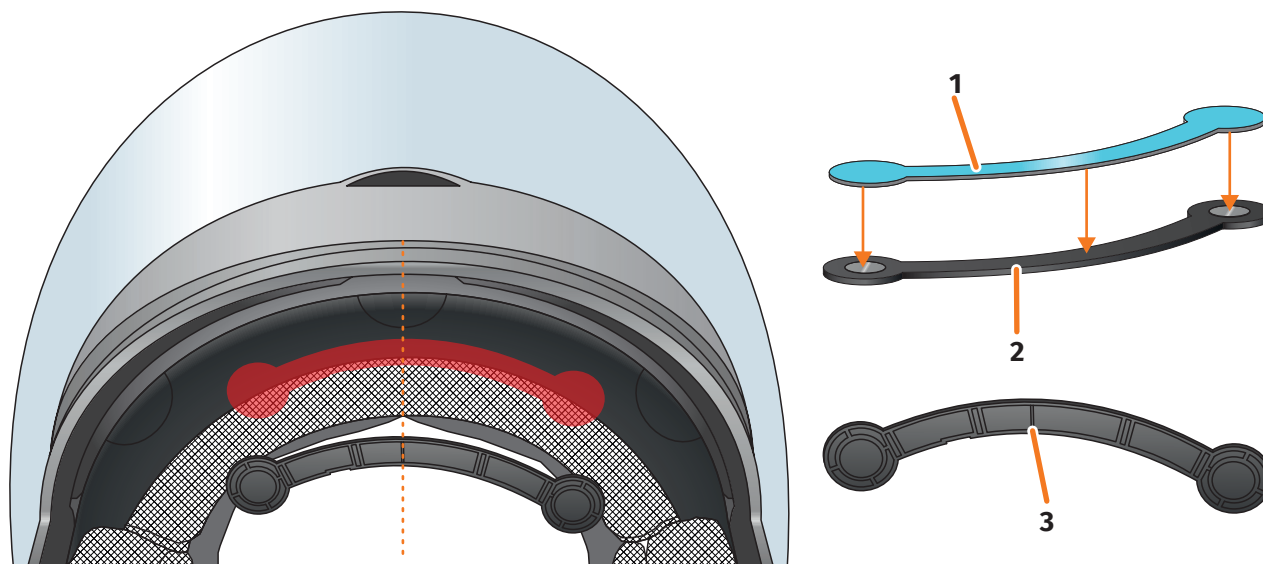


ILLUSTRATION 11 // Montage de l'adaptateur de casque mince avec un patin adhésif

1. Collez le patin adhésif (ILLUSTRATION 11/1) sur le côté de l'adaptateur de casque où se trouvent les aimants.

- Installez l'adaptateur de casque (ILLUSTRATION 11/2) dans la partie frontale du casque, entre la calotte interne et la calotte externe (ILLUSTRATION 11/repère rouge). Le repère situé sur la face inférieure de l'adaptateur (ILLUSTRATION 11/3) doit être placé sur la ligne imaginaire qui passe par le milieu du casque et le milieu de votre visage (ILLUSTRATION 11/ligne en pointillé). Veillez à ce que l'adaptateur de casque n'entre pas en contact avec la visière solaire.
- Pressez légèrement et uniformément l'adaptateur de casque muni du patin adhésif contre le casque.

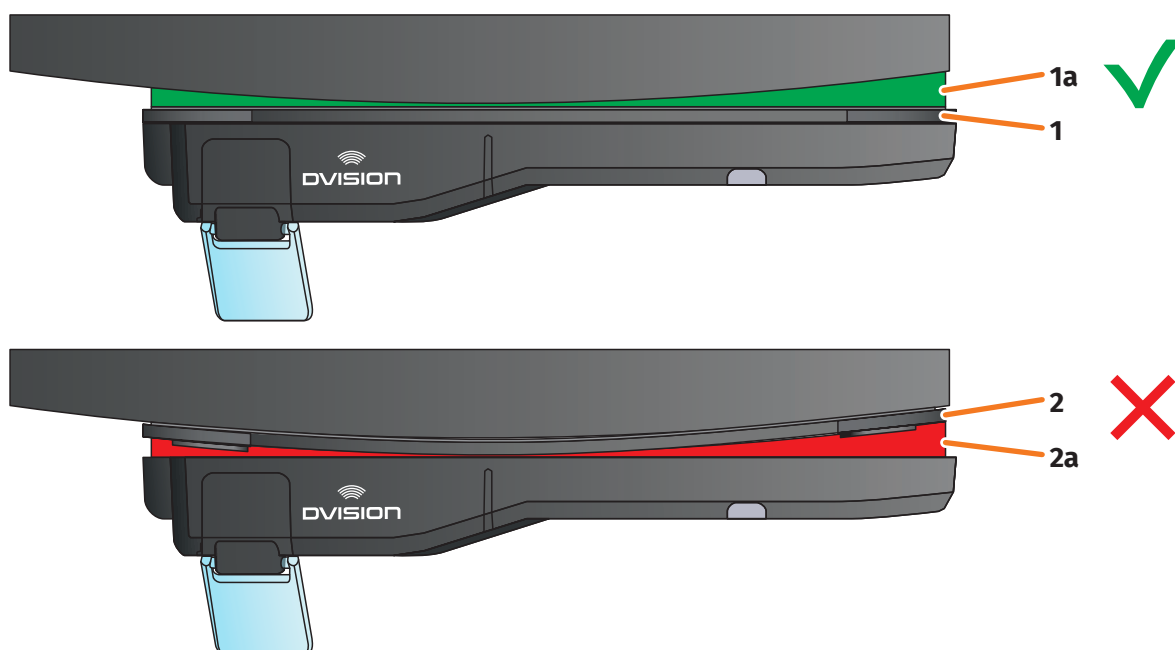


ILLUSTRATION 12 // Exemple : surface de montage plane et surface incurvée

- Vérifiez que l'adaptateur de casque repose bien contre le casque. Fixez le module DVISION sur l'adaptateur de casque à l'aide des aimants.
Le module DVISION doit reposer entièrement contre l'adaptateur de casque (ILLUSTRATION 12/1). Aucun interstice ne doit être visible entre le module DVISION et l'adaptateur de casque (ILLUSTRATION 12/2a). Une légère courbure de la surface de montage peut être compensée avec le patin adhésif (ILLUSTRATION 12/1a).

INFO



Si la surface de montage est incurvée et que l'adaptateur de casque ne repose pas correctement contre la surface, optez pour la variante de montage avec du Sugru (chapitre 3.6 à la page 181).

Vérification de la position de l'adaptateur de casque

5. Abaissez la visière solaire pour contrôler si elle heurte l'adaptateur de casque ou le module DVISION.
6. Mettez votre casque comme d'habitude.
7. Fixez le module DVISION sur l'adaptateur de casque à l'aide des aimants et abaissez l'écran de 45°. L'écran doit être bien visible devant votre œil droit.
8. Appuyez sur la touche de commande du module DVISION pour mettre l'appareil en marche. Un affichage apparaît sur l'écran.



9. Vérifiez que vous pouvez voir tout l'affichage sans modifier la position du casque sur votre tête. Pour cela, regardez devant vous comme si vous étiez en train de rouler :

// L'écran doit être bien visible devant votre œil droit.

// L'affichage doit être net et bien lisible.

// L'affichage doit se trouver entièrement dans votre champ de vision. Utilisez le cadre qui apparaît à la mise en marche du module DVISION comme repère.

INFO



Vous pouvez à tout moment réafficher le cadre pour avoir un repère lorsque vous modifiez l'orientation. Pour cela, activez le « Mode réglage » dans le menu « Paramètres ».

10. Si l'affichage n'est pas net ou bien lisible, vous pouvez modifier légèrement l'angle d'inclinaison de l'écran.
11. Si la totalité ou une partie du cadre affiché sur l'écran se trouve en dehors de votre champ de vision, retirez le module DVISION et l'adaptateur du casque et déplacez légèrement l'adaptateur de casque dans la direction souhaitée.

INFO



Juste après le montage, le patin adhésif n'a pas encore atteint sa force de maintien maximale. L'adaptateur de casque peut être facilement enlevé et repositionné.

12. Vérifiez de nouveau les conditions citées à l'étape 9 et ajustez la position de l'adaptateur de casque jusqu'à ce qu'elles soient toutes remplies.

▶ Le montage de l'adaptateur de casque mince dans le casque à l'aide du patin adhésif est terminé. Poursuivez avec la configuration de l'appli DVISION (« Installation et configuration de l'appli DVISION » à la page 187).

3.6 Variante de montage D : fixation de l'adaptateur de casque mince avec du Sugru



REMARQUE !

Le Sugru peut laisser des résidus sur le tissu et le cuir. Ces résidus peuvent être difficiles à enlever et des traces sont susceptibles de rester.



REMARQUE !

Le Sugru peut obturer partiellement les fentes d'aération. La ventilation du casque n'est alors plus à 100 % opérationnelle.

Tutoriel vidéo

Vous trouverez un tutoriel vidéo consacré au montage du DVISION avec le Sugru sur Internet. Pour cela, il vous suffit de scanner le code QR ou d'utiliser le lien pour ouvrir la vidéo dans votre navigateur.

dvision-hud.com/install/d

Composants requis

Pour cette méthode de fixation, vous avez besoin des composants fournis suivants :

- // Module DVISION
- // Adaptateur de casque DVISION mince
- // Sugru

Préparation du Sugru

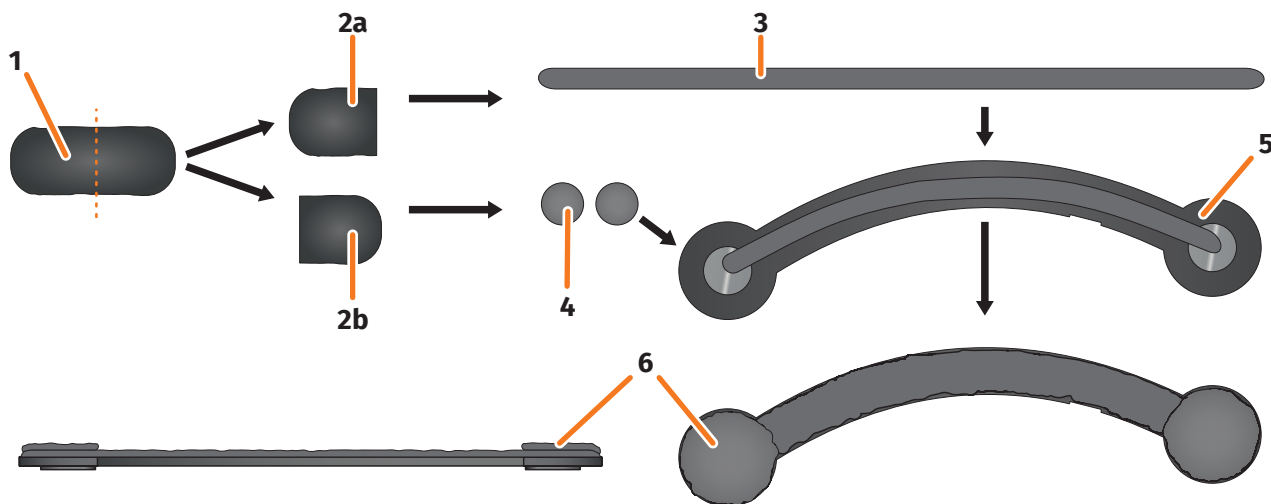


ILLUSTRATION 13 // Application du Sugru sur l'adaptateur de casque mince

Le Sugru n'a pas besoin d'être beaucoup travaillé pour devenir collant. Il développe son pouvoir adhésif au contact de l'air ambiant.

Une fois l'emballage ouvert, vous avez 30 minutes pour travailler le Sugru.

Le Sugru a besoin de 24 à 48 heures à température ambiante pour durcir complètement et développer sa force de maintien maximale. La durée exacte dépend de l'épaisseur de la couche, ainsi que de la température et du taux d'humidité de l'air ambiant.

INFO



Le Sugru n'est pas irritant pour la peau. En cas de réaction allergique après un contact avec la peau, rincez la zone à l'eau chaude. Tenez compte des consignes du fabricant.

1. Ouvrez un paquet de Sugru et sortez le contenu (ILLUSTRATION 13/1) de l'emballage.
2. Divisez le Sugru en deux (ILLUSTRATION 13/2a et 2b).
3. Avec l'une des moitiés du Sugru (ILLUSTRATION 13/2a), formez un boudin (ILLUSTRATION 13/3) faisant à peu près la longueur de l'adaptateur de casque.
4. Partagez l'autre moitié du Sugru (ILLUSTRATION 13/2b) en deux parties égales et formez deux petites boules (ILLUSTRATION 13/4).
5. Posez le boudin (ILLUSTRATION 13/3) sur le côté de l'adaptateur de casque où se trouvent les aimants (ILLUSTRATION 13/5).

6. Avec les doigts, répartissez délicatement et uniformément le Sugru sur toute la surface de l'adaptateur de casque.
7. Posez les deux billes façonnées sur chacune des extrémités rondes de l'adaptateur de casque et aplatissez-les délicatement et uniformément jusqu'à ce qu'elles s'amalgament avec la couche de Sugru déjà appliquée (ILLUSTRATION 13/6).

Montage de l'adaptateur de casque dans le casque

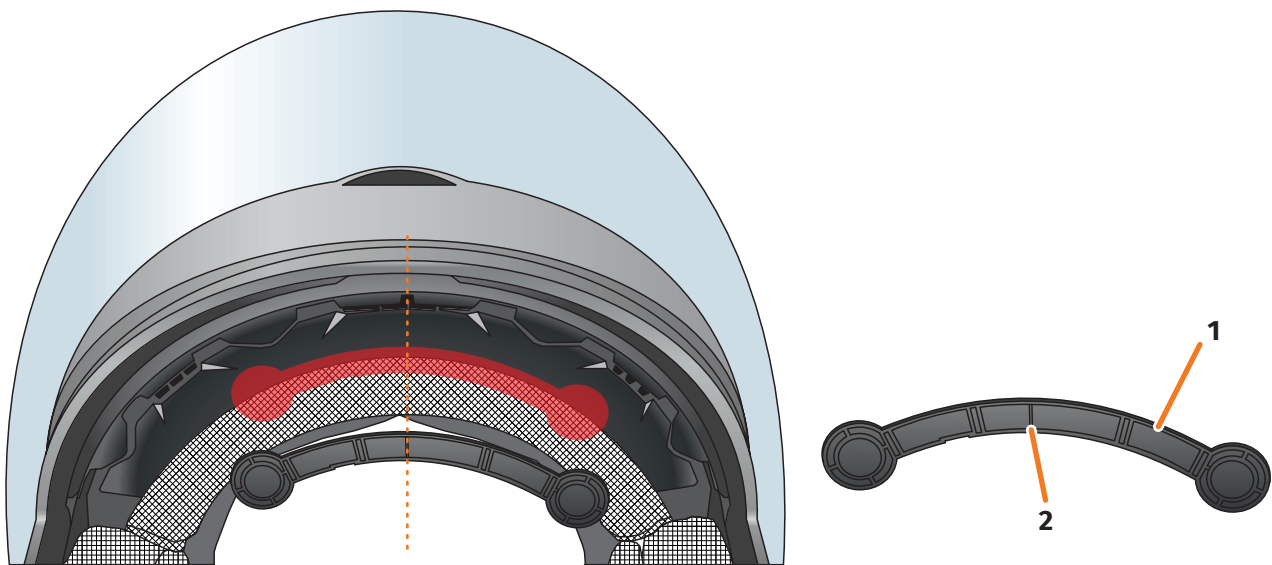


ILLUSTRATION 14 // Montage de l'adaptateur de casque mince

8. Installez l'adaptateur de casque (ILLUSTRATION 14/1) dans la partie frontale du casque, entre la calotte interne et la calotte externe (ILLUSTRATION 14/repère rouge). Le repère situé sur la face inférieure de l'adaptateur (ILLUSTRATION 14/2) doit être placé sur la ligne imaginaire qui passe par le milieu du casque et le milieu de votre visage (ILLUSTRATION 14/ligne en pointillé). Veillez à ce que l'adaptateur de casque n'entre pas en contact avec la visière solaire.

9. Pressez fermement et uniformément l'adaptateur de casque contre la surface de montage de manière à ce que le Sugru adhère parfaitement au casque.

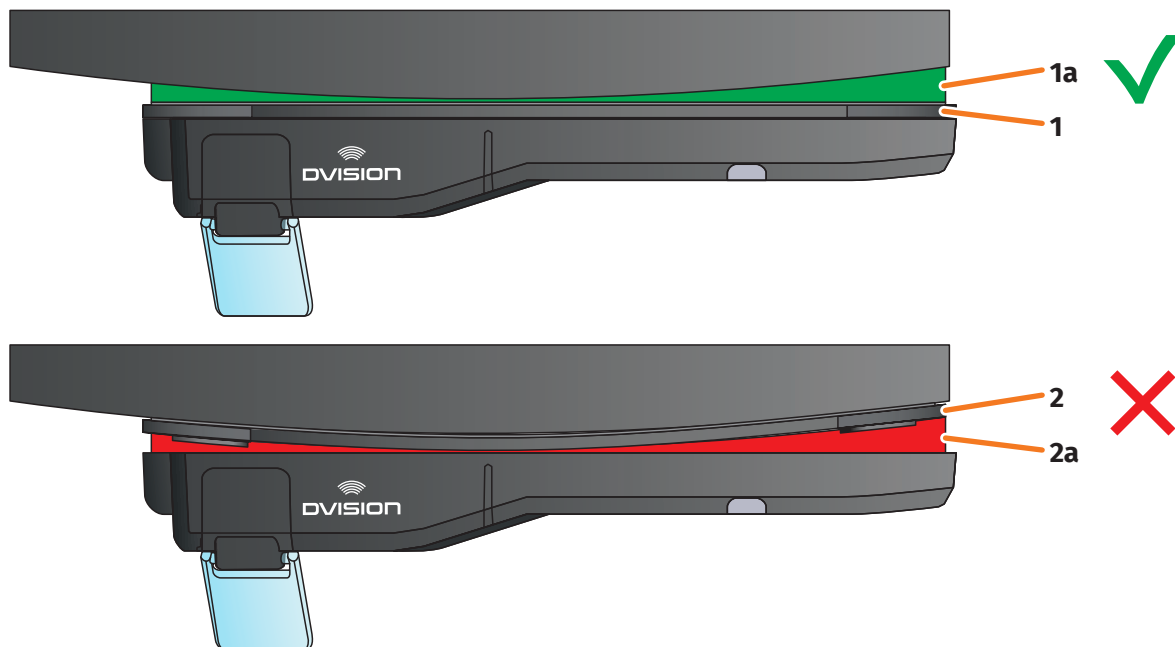


ILLUSTRATION 15 // Exemple : surface de montage plane et surface incurvée

10. Vérifiez que l'adaptateur de casque repose bien contre le casque. Fixez le module DVISION sur l'adaptateur de casque à l'aide des aimants.

Le module DVISION doit reposer entièrement contre l'adaptateur de casque (ILLUSTRATION 15/1). Aucun interstice ne doit être visible entre le module DVISION et l'adaptateur de casque (ILLUSTRATION 15/2a). Une courbure de la surface de montage peut être compensée avec le Sugru (ILLUSTRATION 15/1a).

INFO



Si la surface de montage est incurvée et que l'adaptateur de casque ne repose pas correctement contre la surface, appliquez une couche de Sugru supplémentaire pour compenser les inégalités.

Vérification de la position de l'adaptateur de casque

11. Abaissez la visière solaire pour contrôler si elle heurte l'adaptateur de casque ou le module DVISION.
12. Mettez votre casque comme d'habitude.
13. Fixez le module DVISION sur l'adaptateur de casque à l'aide des aimants et abaissez l'écran de 45°. L'écran doit être bien visible devant votre œil droit.
14. Appuyez sur la touche de commande du module DVISION pour mettre l'appareil en marche. Un affichage apparaît sur l'écran.



15. Vérifiez que vous pouvez voir tout l'affichage sans modifier la position du casque sur votre tête. Pour cela, regardez devant vous comme si vous étiez en train de rouler :

- // L'écran doit être bien visible devant votre œil droit.
- // L'affichage doit être net et bien lisible.
- // L'affichage doit se trouver entièrement dans votre champ de vision. Utilisez le cadre qui apparaît à la mise en marche du module DVISION comme repère.

INFO



Vous pouvez à tout moment réafficher le cadre pour avoir un repère lorsque vous modifiez l'orientation. Pour cela, activez le « Mode réglage » dans le menu « Paramètres ».

16. Si l'affichage n'est pas net ou bien lisible, vous pouvez modifier légèrement l'angle d'inclinaison de l'écran.
17. Si la totalité ou une partie du cadre affiché sur l'écran se trouve en dehors de votre champ de vision, retirez le module DVISION et l'adaptateur du casque et déplacez légèrement l'adaptateur de casque dans la direction souhaitée.

INFO



Juste après le montage, le Sugru n'a pas encore atteint sa force de maintien maximale. L'adaptateur de casque peut être facilement enlevé et repositionné. Si la couche de Sugru se déforme lors du retrait de l'adaptateur de casque, lissez-la avec les doigts avant de remonter l'adaptateur dans le casque.

18. Vérifiez de nouveau les conditions citées à l'étape 15 et ajustez la position de l'adaptateur de casque jusqu'à ce qu'elles soient toutes remplies.

Remodelage du Sugru

19. Retirez le Sugru qui dépasse des bords de l'adaptateur de casque. Utilisez pour cela un objet plat, tel qu'une carte plastifiée ou un bâtonnet de glace. Veillez à ne pas modifier la position de l'adaptateur de casque.



ATTENTION !

Tant que la couche de Sugru n'a pas complètement durci, l'adaptateur de casque peut se détacher en raison des vibrations et des secousses qui se produisent pendant le trajet.

Laissez le Sugru durcir complètement avant de prendre la route pour la première fois.

20. Laissez la couche de Sugru durcir complètement avant d'utiliser l'appareil. Le temps de durcissement à température ambiante est compris entre 24 et 48 heures en fonction de l'épaisseur de la couche de Sugru.
Une couche de 1,5 mm aura besoin d'environ 24 heures, une couche de 3 mm d'environ 48 heures.

- ▶ Le montage de l'adaptateur de casque mince dans le casque avec le Sugru est terminé. Poursuivez avec la configuration de l'appli DVISION (« Installation et configuration de l'appli DVISION » à la page 187).

4 Utilisation

4.1 Installation et configuration de l'appli DVISION

Installation de l'appli DVISION

Téléchargez gratuitement l'appli DVISION pour Android ou iOS dans le Google Play Store ou l'App Store :
app.dvision-hud.com

Premières étapes

Après avoir installé l'appli DVISION, vous ne devez la configurer qu'une seule fois.

INFO



Pour configurer l'appli DVISION et procéder au couplage avec le module DVISION, chargez le module avant de commencer la configuration de l'appli (chapitre 4.2 à la page 190).



Lorsque vous ouvrez l'appli DVISION pour la première fois, vous voyez apparaître l'écran de démarrage.

À partir de là, l'appli DVISION vous guide à travers la configuration, jusqu'au couplage avec le module DVISION.

1. Ouvrez l'appli DVISION.
▶ L'écran de démarrage apparaît.

2. Appuyez sur « CONTINUER » et suivez les instructions de l'appli DVISION. Durant la configuration, l'appli DVISION vous demandera de lui accorder les autorisations suivantes :
 - // Bluetooth : l'utilisation du Bluetooth est nécessaire pour que l'appli DVISION puisse se connecter au module DVISION. Dans ce contexte, vous serez également invité à activer le Bluetooth sur votre smartphone si ce n'est pas déjà fait.
 - // Données de localisation : l'accès à votre position actuelle est nécessaire pour déterminer votre position et votre vitesse actuelle.
 - // Statut du téléphone : l'accès au statut de votre téléphone, à vos contacts et à vos listes d'appels permet d'afficher des informations du téléphone sur l'écran. Cette autorisation n'est pas obligatoire pour le fonctionnement de l'appli DVISION. Si vous ne l'accordez pas, aucune information concernant les appels ne pourra être affichée.
- ▶ Une fois la configuration terminée, vous êtes invité à connecter le module DVISION à l'appli DVISION.

Couplage du module DVISION avec l'appli DVISION



Lorsque l'appli DVISION dispose de toutes les autorisations nécessaires, elle passe automatiquement en mode couplage.

3. Assurez-vous que le module DVISION est éteint, qu'il est suffisamment chargé et qu'il se trouve à proximité de votre smartphone.
4. Allumez le module DVISION.
 - ▶ Après un court instant, votre module DVISION apparaît dans l'appli DVISION en tant qu'appareil disponible.
5. Sélectionnez le module DVISION pour lancer le couplage.
6. Autorisez le couplage Bluetooth sur votre smartphone. Sous iOS, aucune autorisation n'est requise.

INFO



Le processus de couplage peut durer quelques secondes, le smartphone et le module DVISION devant échanger et enregistrer leurs données d'appareil.



Un message dans l'appli DVISION vous indique si le couplage a réussi.

7. Appuyez sur « CONTINUER » pour terminer le couplage.

▶ Vous avez configuré l'appli DVISION et couplé le module DVISION à votre smartphone avec succès.

Le symbole Bluetooth est affiché en permanence sur l'écran. Vous pouvez également voir l'état de la connexion dans l'appli DVISION.

À partir de maintenant, votre module DVISION se connectera automatiquement à l'appli DVISION lorsque vous l'allumerez.

Message d'erreur : Appareil non trouvé

Il peut arriver dans certains cas que le couplage échoue.

1. Éteignez le module DVISION.
2. Contrôlez les réglages Bluetooth de votre smartphone. Si votre module DVISION figure dans la liste des appareils enregistrés, supprimez la connexion existante.
3. Répétez le processus de couplage. Veillez alors à bien respecter l'ordre des étapes.
4. Si vous ne parvenez toujours pas à coupler votre module DVISION et votre smartphone après plusieurs essais, contactez le fabricant pour convenir de la marche à suivre (« Données de contact du fabricant » à la page 154).

4.2 Configuration et utilisation du module DVISION

Charge



ATTENTION !

Ne laissez pas le module DVISION sans surveillance pendant le processus de charge. Chargez la batterie dans un endroit sec, à une température comprise entre 0 et 45 °C (entre 32 et 113 °F).



ATTENTION !

Charger le module DVISION dans le casque pendant le trajet peut entraîner un accident et de graves blessures. Si vous tirez sur le câble de charge, le module DVISION peut se détacher de l'adaptateur de casque et tomber dans le casque pendant la marche.

Ne chargez jamais le module DVISION dans le casque pendant le trajet.



REMARQUE !

Des cycles de charge courts et une décharge complète endommagent la batterie et réduisent sa durée de vie.

Afin de préserver la durée de vie de la batterie, évitez les cycles de charge courts. Si possible, rechargez complètement le module DVISION lorsque la charge de la batterie atteint environ 20 %.

Si vous stockez votre DVISION pendant une période prolongée, rechargez la batterie tous les 6 mois environ.

Chargez complètement votre module DVISION avant de l'utiliser pour la première fois. Utilisez pour cela le câble de charge USB-C fourni. Comme source de courant, vous avez besoin d'un chargeur secteur USB-A ou d'un appareil électrique adapté, tel qu'un ordinateur ou une batterie externe chargée.

1. Branchez le câble de charge USB-C sur un chargeur secteur (courant de sortie minimum 0,5 A).
2. Branchez le câble de charge USB-C sur la prise de charge située à l'extrémité du module DVISION, du côté le plus fin.

▶ Le module DVISION se charge. La LED sur le module DVISION est allumée en permanence.

Lorsque la charge est terminée, la LED s'éteint. Le processus de charge complet dure environ 4 heures si la batterie du module DVISION était complètement déchargée au préalable.

Mise en marche et arrêt

1. Pour mettre le module DVISION en marche, appuyez pendant environ 1 seconde sur la touche de commande.

▶ Le module DVISION s'allume. La LED clignote une fois.

2. Pour arrêter le module DVISION, appuyez pendant environ 3 secondes sur la touche de commande.

▶ Le module DVISION s'éteint. La LED clignote deux fois.

Mode couplage

Le module DVISION se trouve en permanence en mode couplage, mais ne peut être connecté qu'à un seul smartphone à la fois. Après le premier couplage, le module DVISION se reconnecte, dès qu'il est allumé, automatiquement au smartphone couplé si celui-ci se trouve à portée du signal Bluetooth et que le Bluetooth est activé. Si vous souhaitez coupler votre module DVISION à un autre smartphone, assurez-vous qu'aucun smartphone déjà couplé ne se trouve à proximité, ou désactivez le Bluetooth sur le smartphone déjà couplé.

4.3 Démarrage de la navigation

Sélectionnez votre destination et les options d'itinéraire via l'appli DVISION et laissez-vous guider par le module DVISION.



ATTENTION !

L'inattention au volant peut provoquer des accidents graves !
Restez concentré sur la circulation pendant tout le trajet.
Réglez toutes les options d'itinéraire et effectuez tous les préparatifs avant de prendre la route.
Si vous souhaitez effectuer des réglages dans l'appli DVISION durant le trajet, arrêtez-vous dès que possible et descendez de moto.

Avant de prendre la route

1. Veillez à ce que votre module DVISION et votre smartphone soient suffisamment chargés pour la durée estimée du trajet.
2. Assurez-vous que votre volume de données mobiles est suffisant pour couvrir le trajet.
Une connexion Internet instable peut influencer sur la navigation.
Si vous n'êtes pas sûr ou si vous roulez longtemps dans des zones avec une réception limitée, vous pouvez télécharger les données cartographiques qui correspondent à votre itinéraire avant de partir.

3. Nettoyez l'écran. Des stries ou des saletés sur l'écran peuvent gêner la visibilité pendant le trajet.
4. Nettoyez la LED. Si la LED est encrassée, le capteur de luminosité intégré ne peut pas détecter correctement la luminosité ambiante.
5. Veillez à ce que la connexion Bluetooth entre votre smartphone et le module DVISION soit stable pendant le trajet. Pour cela, conservez votre smartphone sur vous, dans une poche avant. Si des objets lourds ou votre corps se trouvent entre le smartphone et le module DVISION, cela peut perturber la connexion.

Préparation du module DVISION et de l'appli DVISION

1. Lancez l'appli DVISION.
2. Mettez votre casque comme d'habitude.
3. Fixez le module DVISION sur l'adaptateur de casque à l'aide des aimants et abaissez l'écran de 45°. L'écran doit être bien visible devant votre œil droit.
4. Allumez le module DVISION.
 - ▶ Un affichage apparaît sur l'écran. Le module DVISION se connecte automatiquement à l'appli DVISION.
5. Si nécessaire, ajustez légèrement l'angle d'inclinaison de l'écran de manière à voir tout l'affichage.
 - ▶ Le module DVISION et l'appli DVISION sont prêts pour le trajet.

Sélection de la destination

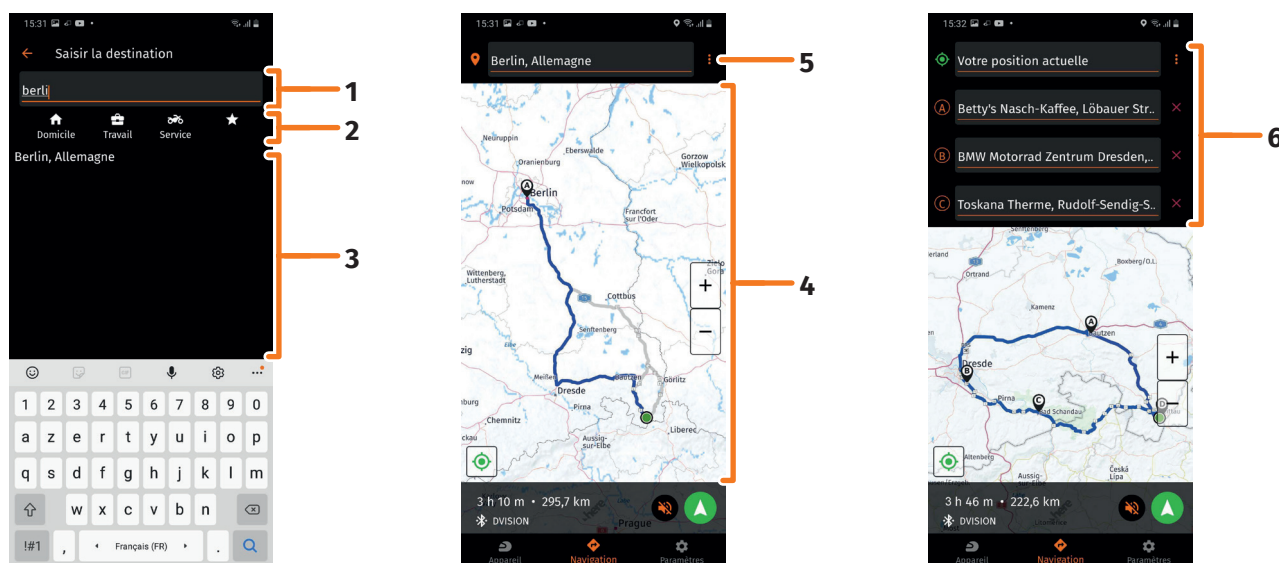


ILLUSTRATION 16 // Sélection de la destination dans l'appli DVISION

1. Sélectionnez votre destination. Pour sélectionner votre destination, vous disposez de quatre possibilités :
 - // Appuyez sur le champ de saisie de la destination (ILLUSTRATION 16/1) dans la carte de navigation et entrez votre destination. Au fur et à mesure que vous entrez des caractères, une liste de destinations adéquates apparaît sous le champ de saisie de la destination.
 - // Ou recherchez votre destination sur la carte de navigation (ILLUSTRATION 16/4), appuyez dessus et maintenez brièvement le doigt sur la carte. L'appli DVISION reconnaît la destination et l'insère dans le champ de saisie de la destination.
 - // Ou sélectionnez une destination personnelle dans vos favoris (ILLUSTRATION 16/2). Pour ce faire, appuyez sur le champ de saisie de la destination et sélectionnez une destination parmi les favoris affichés en dessous. L'appli DVISION insère la destination dans le champ de saisie de la destination.
 - // Ou sélectionnez l'une de vos dernières destinations (ILLUSTRATION 16/3). Pour ce faire, appuyez sur le champ de saisie de la destination et sélectionnez l'une des dernières destinations affichées dans la liste sous vos favoris. L'appli DVISION insère la destination dans le champ de saisie de la destination.

Ajout d'étapes intermédiaires


2. Si vous le souhaitez, vous pouvez ajouter jusqu'à dix étapes intermédiaires à votre itinéraire (ILLUSTRATION 16/6). Pour ce faire, appuyez sur les trois points à côté du champ de saisie de la destination (ILLUSTRATION 16/5) et sélectionnez « Ajouter une étape ».
 - ▶ L'appli DVISION ajoute un autre champ de saisie de la destination.

3. Sélectionnez l'étape intermédiaire. Pour cela, la fonction de recherche via la carte de navigation n'est pas disponible.
 4. Pour intervertir l'ordre de vos destinations, appuyez sur l'une des destinations (ILLUSTRATION 16/6) et maintenez brièvement le doigt dessus. Faites glisser ensuite la destination jusqu'à l'emplacement souhaité et relâchez-la.
- ▶ Vous avez défini votre destination et les étapes intermédiaires de votre itinéraire. L'itinéraire actuel et vos destinations sont représentés sur la carte de navigation.

Réglage de l'itinéraire


5. Appuyez sur les trois points à côté du champ de saisie de la destination (ILLUSTRATION 16/5) et sélectionnez « Options d'itinéraire ».
 6. Effectuez les réglages de votre choix dans la liste qui apparaît.
- ▶ L'appli DVISION actualise l'itinéraire, le temps de trajet estimé et la distance à parcourir jusqu'à la destination en fonction des réglages effectués. L'appli DVISION vous avertit si les options d'itinéraire sélectionnées posent un problème pour le guidage.

Démarrage du guidage

7. Appuyez sur « Lancer la navigation »  pour démarrer le guidage.
- ▶ L'appli DVISION lance le guidage. Les informations concernant l'itinéraire et les indications de direction s'affichent à présent sur l'écran du module DVISION.

INFO



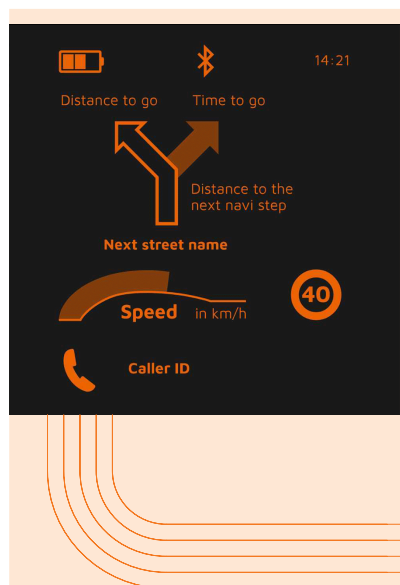
Si vous interrompez le guidage avec le bouton , l'itinéraire réglé est effacé. Vous pouvez interrompre votre trajet à tout moment simplement en vous arrêtant. Il n'est pas nécessaire d'effacer l'itinéraire ou de mettre le guidage sur pause. L'appli DVISION recalcule automatiquement l'heure d'arrivée probable ou les éventuels changements d'itinéraire.

4.4 Paramètres

Le menu Paramètres de l'appli DVISION vous permet de déterminer la manière dont votre DVISION vous guide jusqu'à votre destination et les informations affichées pendant le trajet. Vous pouvez également télécharger les données cartographiques pour la navigation hors ligne, mettre à jour le firmware de votre module DVISION et régler des voix pour les messages vocaux de navigation.

Configuration du mode d'affichage

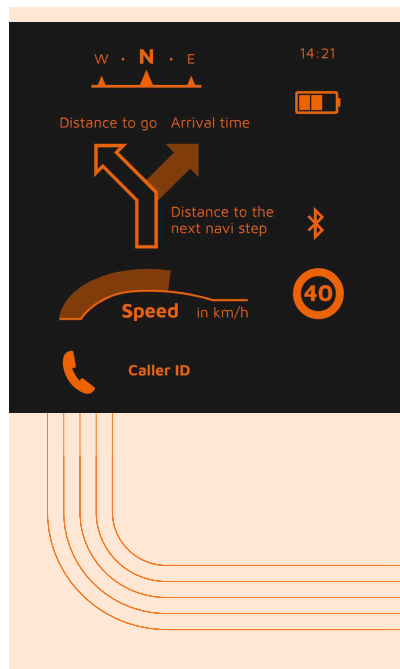
Vous pouvez adapter les informations affichées sur l'écran en fonction de vos propres besoins. Pour cela, vous avez à disposition quatre affichages de base :



CITY

En ville, concentrez-vous sur les informations suivantes :

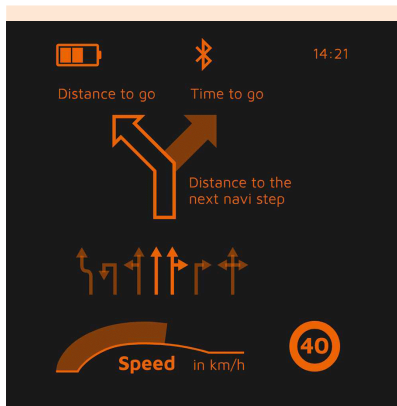
- // Navigation
- // Vitesse
- // Avertissement de vitesse
- // État de charge du module DVISION
- // Heure
- // État de la connexion Bluetooth
- // Appels entrants



EXPLORER

Découvrez de nouveaux endroits avec tout l'équipement nécessaire :

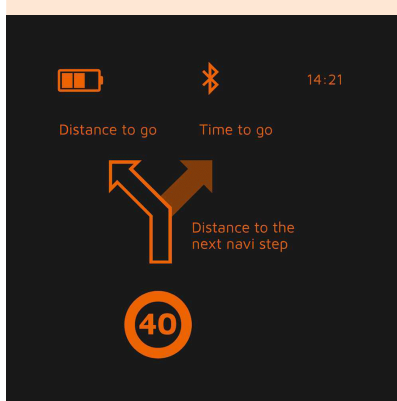
- // Navigation
- // Vitesse
- // Avertissement de vitesse
- // Boussole
- // État de charge de votre smartphone et du module DVISION
- // Heure
- // État de la connexion Bluetooth
- // Appels entrants



NAVIGATOR

En terres inconnues, l'affichage vous fournit les informations suivantes :



- // Navigation étendue avec affichage des voies de circulation
- // Vitesse
- // Avertissement de vitesse
- // État de charge du module DVISION
- // Heure
- // État de la connexion Bluetooth



MINIMALIST

Partez par monts et par vaux avec cet affichage réduit comportant :

- // Navigation
- // Avertissement de vitesse
- // État de charge du module DVISION
- // Heure
- // État de la connexion Bluetooth

1. Pour modifier l'affichage, appuyez sur « Appareil »  dans l'écran principal de l'appli DVISION.
 2. Appuyez sur « Modifier le mode d'affichage ».
 3. Sélectionnez le mode d'affichage souhaité dans la liste. Le mode d'affichage actif est repéré par une coche.
 4. Vous pouvez encore adapter l'affichage à vos besoins. Appuyez pour cela sur « Modifier l'affichage » en face du mode d'affichage correspondant.
 5. Affichez ou masquez les informations de votre choix et sélectionnez votre mode d'affichage préféré pour l'heure d'arrivée et votre position actuelle.
 6. Quittez le menu lorsque vous avez terminé.
-  Les réglages sont automatiquement enregistrés. L'affichage modifié apparaît dans le menu « Appareil » tel que vous l'avez personnalisé.

Adaptation de la luminosité de l'écran



Par défaut, l'ajustement automatique de la luminosité est activé. Le capteur de luminosité détecte l'éclairage ambiant et adapte automatiquement la luminosité de l'écran en conséquence.

Vous pouvez aussi désactiver l'ajustement automatique de la luminosité et régler vous-même la luminosité de l'écran.



INFO

Nous vous conseillons d'utiliser la détection automatique de la luminosité en journée. Cela évite que vous ne soyez ébloui par l'écran en cas de modification soudaine de la luminosité (par exemple à l'entrée d'un tunnel).

1. Pour modifier la luminosité de l'écran, appuyez sur « Appareil »  dans l'écran principal de l'appli DVISION.
 2. Désactivez l'ajustement automatique de la luminosité.
 3. Déplacez le curseur qui apparaît pour sélectionner l'un des trois niveaux de luminosité.
-  L'ajustement automatique de la luminosité est désactivé et le niveau de luminosité que vous avez sélectionné est activé.


Activation des messages vocaux

Si, en plus du module DVISION, vous avez raccordé un casque à votre smartphone, vous pouvez activer les messages vocaux de navigation.



1. Démarrez le calcul de l'itinéraire.
2. Pour activer les messages vocaux, activez l'option par l'intermédiaire du symbole de haut-parleur.

Exécution de réglages



- Pour ouvrir le menu « Paramètres », appuyez sur « Paramètres »  dans l'écran principal de l'appli DVISION.

Le menu « Paramètres » vous permet d'effectuer les réglages suivants dans l'appli DVISION :

Télécharger des cartes

Vous pouvez télécharger les données cartographiques de plusieurs pays afin de pouvoir également y accéder hors ligne.

Cela vous permet de suivre votre itinéraire même en cas de mauvaise connexion Internet et d'éviter les frais de roaming lorsque vous voyagez à l'étranger.



1. Choisissez le pays dont vous souhaitez télécharger les données cartographiques et appuyez en face de l'entrée sur « Télécharger » .
2. Pour effacer les données cartographiques, sélectionnez le pays et appuyez en face de l'entrée sur « Supprimer » .

Mises à jour de cartes

Vous pouvez choisir si les actualisations des données cartographiques installées doivent être téléchargées automatiquement ou si vous souhaitez recevoir au préalable une notification.

Gérer les voix

Vous pouvez choisir et télécharger votre langue préférée pour les messages de navigation.

1. Choisissez votre langue préférée et appuyez en face de l'entrée sur « Télécharger » .
2. Pour effacer la langue, sélectionnez la langue et appuyez en face de l'entrée sur « Supprimer » .

Avertissement de vitesse

Vous pouvez déterminer si vous souhaitez être prévenu en cas de dépassement de la vitesse autorisée.

Dépassement / km/h

Réglez la tolérance de l'avertissement de vitesse à l'aide du curseur. Si vous réglez par exemple la tolérance sur 3 km/h, votre DVISION vous avertit lorsque vous dépassez la vitesse autorisée de 3 km/h.

Mode jour/nuit

Vous pouvez déterminer si la carte de navigation doit commuter automatiquement entre le mode jour et le mode nuit dans l'appli DVISION ou sélectionner votre mode préféré.

Mode réglage

Le mode réglage permet d'afficher sur l'écran de votre DVISION le cadre qui sert de repère lors du montage.

État de connexion DVISION

Ce point de menu vous indique si l'appli DVISION est connectée à votre module DVISION.

Numéro de série DVISION

Ce point de menu affiche le numéro de série du module DVISION connecté. Ayez le numéro de série à portée de main lorsque vous contactez le service après-vente.

Version du firmware DVISION

Ce point de menu affiche la version actuelle du firmware du module DVISION connecté.

Mise à jour du firmware

Vous pouvez voir ici si une nouvelle version du firmware est disponible pour votre module DVISION et actualiser la version existante.

1. Pour cela, ouvrez le menu « Mise à jour du firmware » et appuyez sur « Mettre à jour ».
 2. Laissez votre module DVISION allumé et connecté à l'appli DVISION pendant toute la durée de l'actualisation.
- ▶ Lorsque l'actualisation est terminée, le module DVISION redémarre automatiquement.

Version

Ce point de menu affiche la version de l'appli DVISION qui est installée.



INFO

Les unités de distance, le format de l'heure et la langue définis dans l'application DVISION dépendent des paramètres de ton smartphone.

5 Dépannage

5.1 Établissement d'une nouvelle connexion avec le module DVISION en cas d'échec du couplage

Il peut arriver dans certains cas que le couplage de votre smartphone et du module DVISION échoue.

1. Éteignez le module DVISION.
2. Contrôlez les réglages Bluetooth de votre smartphone. Si votre module DVISION figure dans la liste des appareils enregistrés, supprimez la connexion existante.
3. Répétez le processus de couplage (« Couplage du module DVISION avec l'appli DVISION » à la page 188). Veillez alors à bien respecter l'ordre des étapes.
4. Si vous ne parvenez toujours pas à coupler votre module DVISION et votre smartphone après plusieurs essais, contactez le fabricant pour convenir de la marche à suivre (« Données de contact du fabricant » à la page 154).

5.2 Remplacement de l'écran

Si l'écran est endommagé, par exemple rayé, ou s'il devient terne, vous pouvez le remplacer facilement.

Vous pouvez vous procurer le kit de réparation nécessaire dans la boutique en ligne de Tilsberk :

tilsberk.com

Instructions vidéo

Tu trouveras sur Internet des instructions vidéo détaillées sur le remplacement de l'écran. Pour cela, appelle la vidéo en cliquant sur le lien dans ton navigateur.

Le lien vidéo sera publié à partir d'avril 2022.

Composants requis

Pour remplacer l'écran, vous avez besoin des composants et outils suivants :

// Kit DVISION de remplacement d'écran

// Tournevis plat fin

Remplacement de l'écran

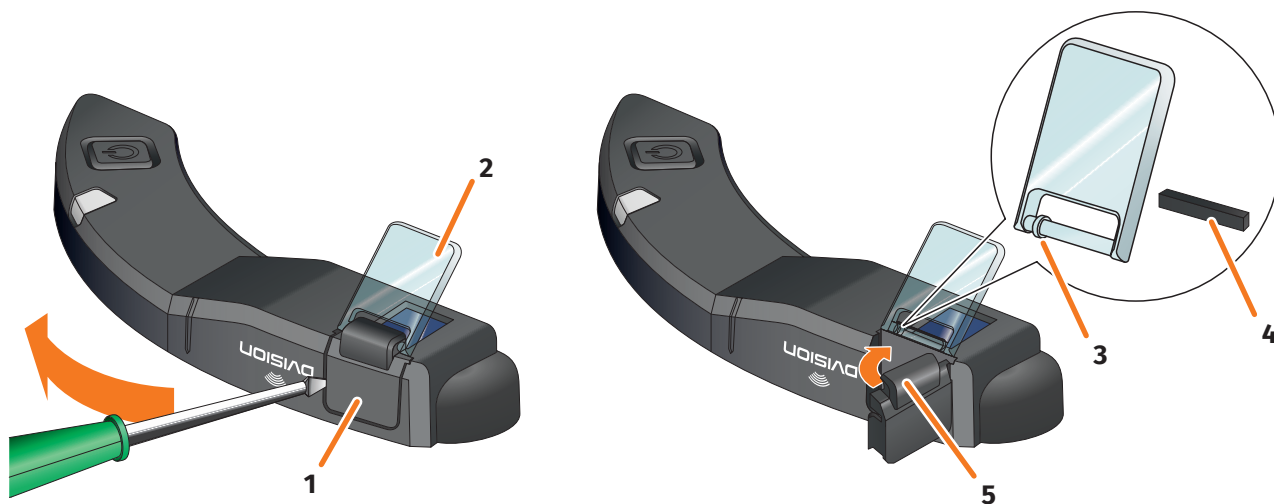


ILLUSTRATION 17 // Remplacement de l'écran

1. Introduisez un tournevis sur le côté, sous le support de l'écran (ILLUSTRATION 17/1), et ouvrez le support en faisant levier avec précaution.
 2. Retirez le support et l'écran endommagé (ILLUSTRATION 17/2) du module DVISION.
 3. Installez le nouvel écran sur le module DVISION. Veillez à bien respecter l'orientation. La petite bague sur l'écran (ILLUSTRATION 17/3) doit être orientée vers le côté le plus fin du module DVISION.
 4. Insérez la clavette (ILLUSTRATION 17/4) dans le logement (ILLUSTRATION 17/5) sur le support de l'écran.
 5. Fixez un côté du support de l'écran sur le module DVISION et faites-le pivoter pour le refermer.
- ▶ Vous avez remplacé l'écran.

6 Caractéristiques techniques

Afficheur :

Type d'écran Écran OLED monochrome

Couleur Jaune-vert

Interface sans fil :

Module Bluetooth v4.2

Vitesse de transmission 1 Mbps

Fréquence d'émission 2 400 – 2 483,5 MHz

Puissance d'émission maximale 8 dBm

Module DVISION :

Dimensions 141 x 44 x 12 mm (écran relevé)

141 x 44 x 17 mm (écran abaissé)

Poids Env. 44 g (module DVISION)

Env. 54 – 56 g (module DVISION avec l'adaptateur de casque et le Sugru ou les patins adhésifs)

Commande Navigation via appli pour Android ou iOS avec détection de la vitesse et boussole pour navigation hors route

Capteurs Capteur de luminosité pour l'ajustement automatique de la luminosité de l'écran à l'éclairage ambiant

Type d'accu Batterie lithium-ion polymère

Temps de fonctionnement Env. 12 h

Durée de vie de la batterie Conçue pour 500 cycles de charge/décharge

Interfaces Prise de charge USB-C

Classe de protection IP44

Conditions de fonctionnement et de stockage :

Température de fonctionnement (décharge) De 0 à +50 °C

Température de fonctionnement (charge) De 0 à +45 °C

Température de stockage De 0 à +50 °C

Humidité de stockage De 45 à 85 %

Sugru :

Consistance Colle modelable qui se transforme en caoutchouc souple au contact de l'air

Temps de traitement 30 min
(conditions ambiantes, température de 25 °C, taux d'humidité relative de 50 %)

Temps de durcissement Env. 24 h pour une couche de 1,5 mm d'épaisseur
(conditions ambiantes, température de 25 °C, taux d'humidité relative de 50 %)
Env. 48 h pour une couche de 3 mm d'épaisseur

Résistance aux UV Équivalente à 5 ans d'exposition réelle aux intempéries (rayonnements UV visibles et infrarouges) conformément à la norme ISO 4892 (test dit de Floride)

Résistance aux températures De -40 à +180 °C

Résistance à l'eau Une couche durcie de 1 mm d'épaisseur résiste aux liquides (eau du robinet) jusqu'à une pression de 12 PSI dans des conditions ambiantes normales.

Déclaration de conformité simplifiée

Europe

Par la présente, digades GmbH déclare que le type d'installation radio DVISION est conforme à la directive 2014/53/UE.

Le texte complet de la déclaration de conformité européenne est disponible à l'adresse Internet suivante :

dvision-hud.com/de/conformity

Grande-Bretagne

Par la présente, digades GmbH déclare que le type d'installation radio DVISION est conforme aux exigences légales en vigueur.

Le texte complet de la déclaration de conformité européenne est disponible à l'adresse Internet suivante :

dvision-hud.com/de/conformity

Marques et licences

La marque Bluetooth® et son logo sont des marques commerciales déposées appartenant à Bluetooth SIG, Inc.